

## 40с10бк - элеватор водоструйный, PN16

Элеваторы 40с10бк предназначены для установки на водяных системах отопления. Наибольшая температура воды, поступающей из теплосети 150 °С; наибольшая температура обратной воды 70 °С.



- Класс давления: PN16
- Материал: сталь 20 по ГОСТ 1050
- Параметры фланцевых соединений: Приложение С, Взаимозаменяемость фланцевых соединений

Рисунок 6.3. Элеваторы 40с10бк: таблица-фигура

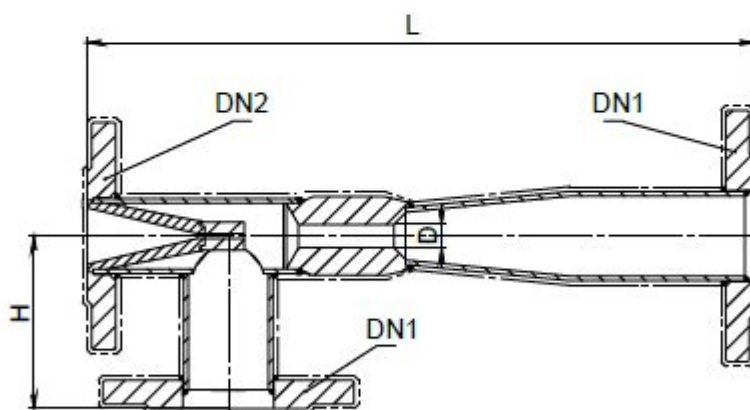


Таблица 6.3. Элеваторы 40с10бк: размеры

Код	Номер	PN	DN1	DN2	DN3	L	H	D	W
16.01.001-001	1	16	40	50	50	425	110	15	10,3
16.01.001-002	2	16	40	50	50	425	110	20	10,3
16.01.001-003	3	16	50	80	80	625	125	25	16,5
16.01.001-004	4	16	50	80	80	625	125	30	16,5