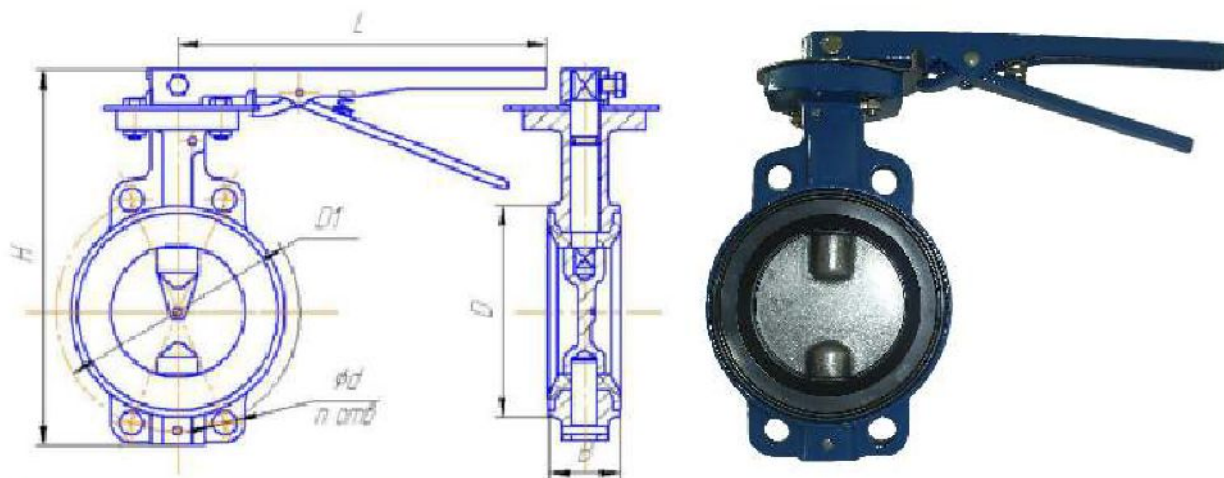


32ч1р затвор дисковый

DN 50, 80, 100, 150, 200. PN=1,6 МПа



Тип затвора – затвор дисковый поворотный.

Затворы дисковые предназначены для установки в качестве запорного устройства на трубопроводах и могут быть использованы для регулирования потока рабочей среды.

Присоединение к трубопроводу – межфланцевое.

Установочное положение любое.

Вид управления – ручной привод.

Рабочая среда – вода до 115⁰С.

Рабочая среда подается в любом направлении.

Герметичность затвора соответствует классу «А» по ГОСТ 9544.

Материал: - диск – сталь 25Л ГОСТ 977;
 - корпусных деталей – серый чугун СЧ 20 ГОСТ 1412;
 - уплотнительных поверхностей – резина 51-1481 ТУ 38005204-84.

Полимерное покрытие всех металлических деталей обеспечивает надежную противокоррозионную защиту.

Климатическое исполнение – У2, УХЛ4 по ГОСТ 15150.

Затворы соответствуют требованиям ГОСТ 13547 и ТУ 3721-004-00324292-2003.

Полный средний срок службы не менее 5 лет.

Габаритные и присоединительные размеры

DN	Размеры, мм							Масса, кг не более
	D	D1	A	L	H	d	n	
50	102	125	43	270	226	18	4	3
80	133	160	46	270	255	18	4	5
100	158	180	52	270	280	18	4	7
150	212	240	56	270	345	22	4	10
200	268	295	64	350	400	22	4	17