

ЗАДВИЖКИ ПРЯМОТОЧНЫЕ ШИБЕРНЫЕ

ЗПМ 65x14/21 Л, ЗПМ 65x21/35 ПУ

ТУ 3665-049-00220302-02
ГОСТ 13846-2003, ГОСТ Р 51365-2009

Предназначены для:

перекрытия каналов в устьевой нефте-промысловой арматуре фонтанных, насосных и нагнетательных скважин.

Условный диаметр проходного сечения – 65 мм, рабочее давление до 35 МПа. Задвижка легка и проста в изготовлении. Фланцы выполняются по РД 26-16-40-89, но могут быть выполнены и по ГОСТ 28919-91.

С помощью современных технологий достигнута высокая твердость пар трения, что значительно увеличивает ресурс работы изделия.

Технические характеристики

Обозначение	ЗПМ 65x21	ЗПМ 65x21 (облегченная)
Рабочее давление, МПа	21	21
Условный проход, мм	65	65
Масса, кг, не более	66	43



ЗПМ 65x14/21 Л

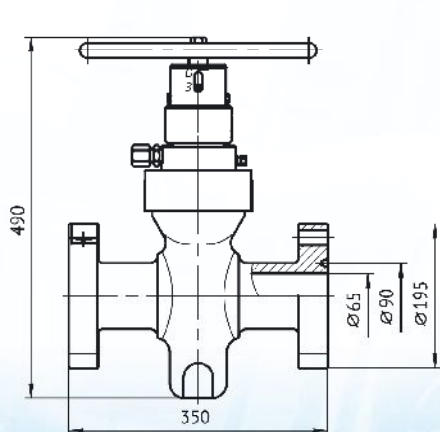
Конструкция оборудования защищена патентом РФ



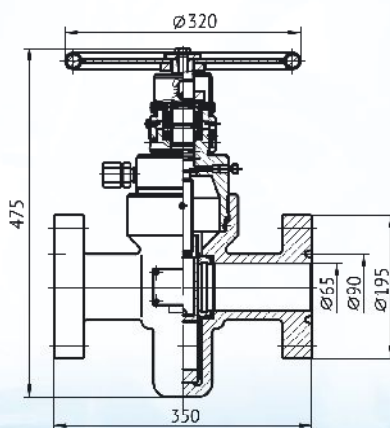
ЗПМ 65x21/35 ПУ

Конструкция оборудования защищена патентом РФ

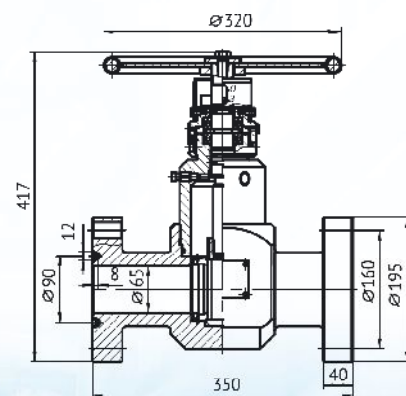
Схемы



Задвижка ЗПМ 65x14/21 ЛА



Задвижка ЗПМ 65x14/21 ЛК



Задвижка ЗПМ 65x21/35 ПУ

ТУ 3665-049-00220302-02
ГОСТ 13846-2003, ГОСТ Р 51365-2009

ЗАДВИЖКИ ПРЯМОТОЧНЫЕ ШИБЕРНЫЕ ЗПМ 50x21/35, ЗПМ 50x21 ПФ

Предназначены для:

перекрытия каналов в устьевой нефте-промысловой арматуре фонтанных, насосных и нагнетательных скважин.

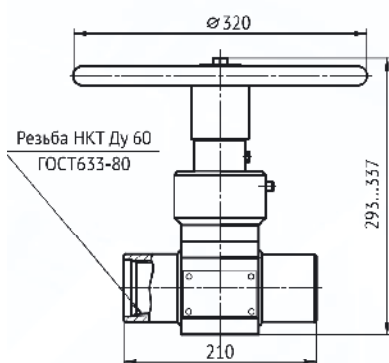
Условный диаметр проходного сечения – 50 мм, рабочее давление до 35 МПа. Задвижка – муфтовая, легка и проста в изготовлении. В комплект поставки могут входить фланцы, выполненные по РД 26-16-40-89 или по ГОСТ 28919-91.



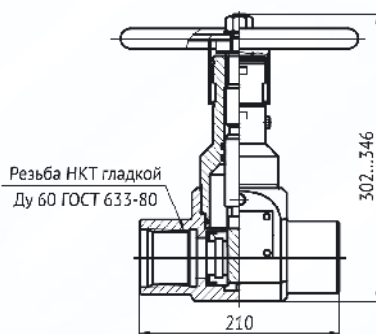
ЗПМ 50x21/35

Конструкция оборудования защищена патентом РФ

Схемы



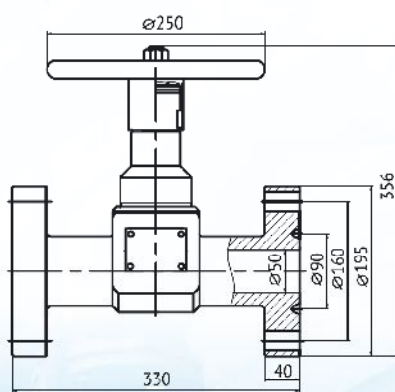
ЗПМ 50x21/35



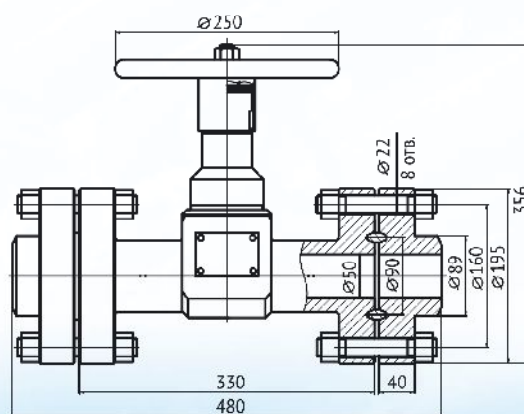
ЗПМ 50x21/35 ПУ

Технические характеристики

Обозначение	ЗПМ 50x21/35
Рабочее давление, МПа	35 (21)
Условный проход, мм	50
Масса, кг, не более	16



ЗПМ 50x21 ПФ



ЗПМ 50x21 ПФ с КОФ