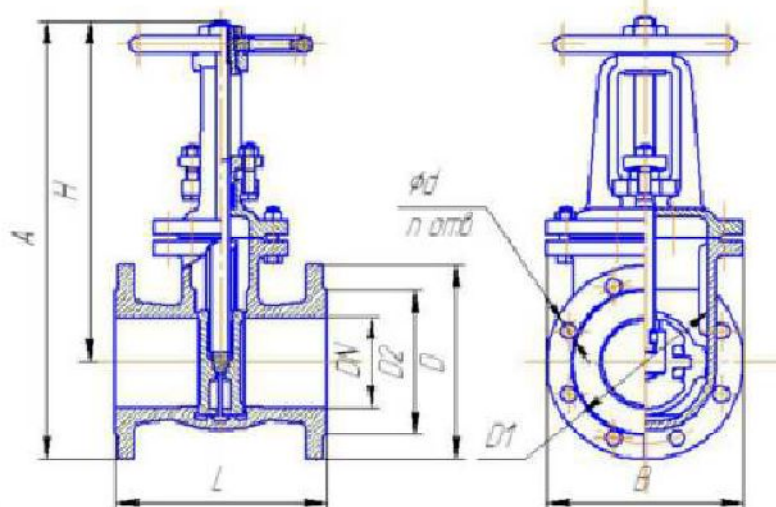


# 30ч76к задвижка параллельная чугунная

DN 50-300 PN=0,6 МПа



Тип задвижки - параллельные с выдвижным шпинделем.

Задвижки предназначены для установки в качестве запорного устройства на трубопроводах низкого давления.

Присоединение к трубопроводу – фланцевое. Присоединительные фланцы по ГОСТ 12817 с уплотнительными поверхностями исполнения I, ряд 2 по ГОСТ 12815.

Установочное положение любое, кроме положения – маховиком вниз.

Вид управления – ручной привод.

Рабочая среда – природный и топливный газ, воздух.

Температура рабочей среды не более +100°С.

Рабочая среда подается с любой стороны задвижки.

Герметичность затвора соответствует классу «А» по ГОСТ 9544.

Материал: - корпусных деталей – серый чугун СЧ 20 ГОСТ 1412;  
- уплотнительных поверхностей – серый чугун СЧ 20 ГОСТ 1412.

Уплотнение по шпинделю – сальниковое (кольца ТР1).

Уплотнение между корпусом и крышкой – паронит.

Климатическое исполнение – У2 по ГОСТ 15150.

Задвижки соответствуют требованиям ГОСТ 5762 и ТУ 3721-001-00324292-2011.

Полный средний срок службы не менее 10 лет.

## Габаритные и присоединительные размеры

DN	Размеры, мм									Масса, кг не более
	D	D1	D2	L	H	d	n	A	B	
50	125*125	125	102	180	245	18	4	310	125	14
80	150*150	160	133	210	310	18	4	385	172	21
100	215	180	158	230	380	18	8	485	214	33
125	245	210	184	255	430	18	8	550	248	44
150	280	240	212	280	500	22	8	640	284	60
200	335	295	268	330	650	22	8	820	360	99
250	390	350	320	450	740	22	12	945	452	170
300	440	400	370	500	925	22	12	1155	516	250