

## Задвижки шиберные

Задвижка с ручным приводом с уплотнением затвора «металл-металл» предназначена для установки в фонтанную арматуру или трубопровод, применяется в качестве запорного устройства для полного закрытия (открытия) потока рабочей среды. Завод производит задвижки разных исполнений, в зависимости от:

- состава скважинной среды: К1, К2, К3;
  - конструкции уплотнения штока: пастовое и беспастовое;
  - конструкции уплотнения седла: радиальное, торцевое;
  - типа присоединительного места: фланцевые и бесфланцевые;
- Технические характеристики задвижек приведены в таблице.

Конструкция задвижек обеспечивает при необходимости замену уплотнения по штоку без демонтажа задвижки с фонтанной арматуры. Задвижки снабжены указателем положения шиберов.

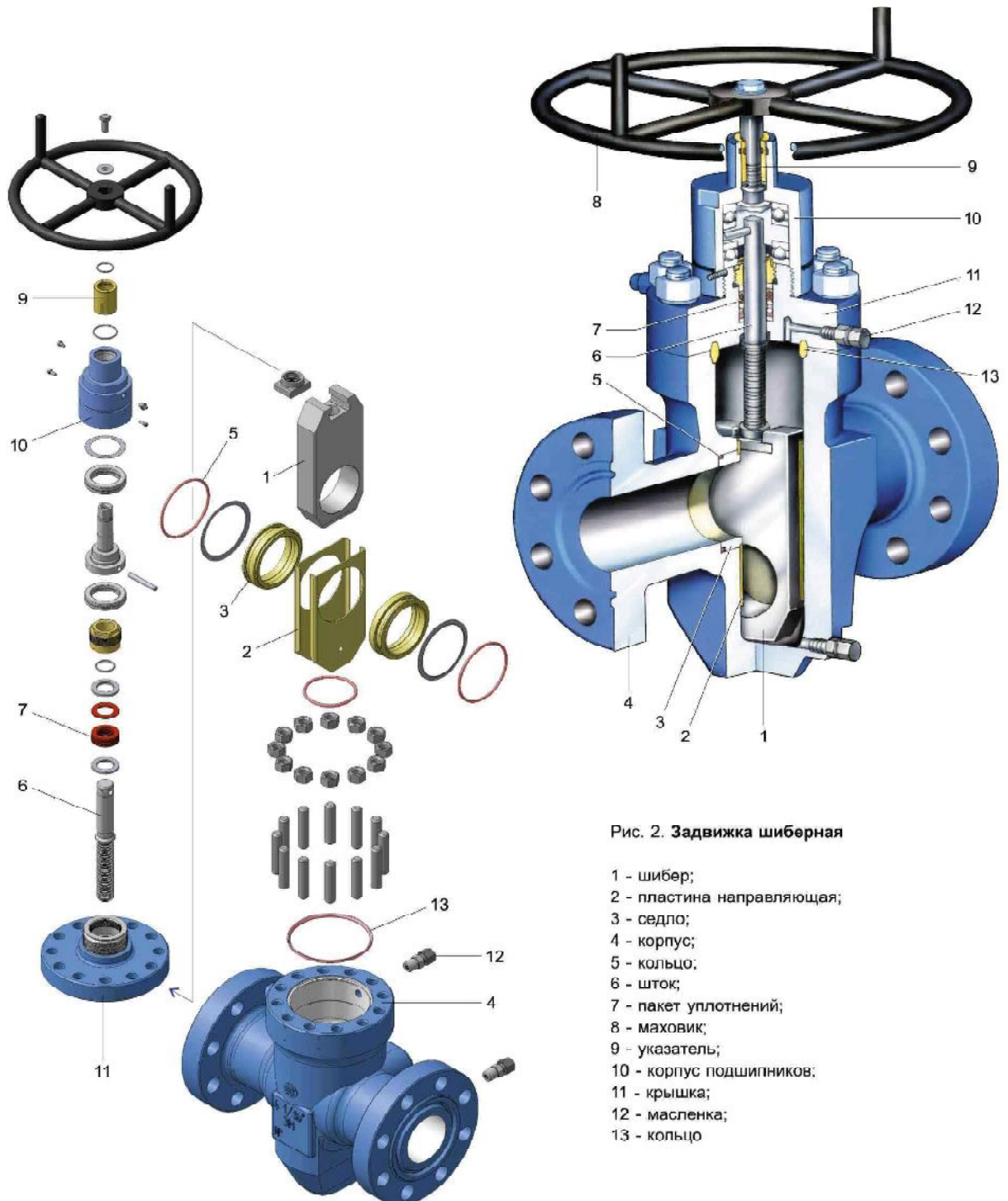


Рис. 2. Задвижка шиберная

- 1 - шибер;
- 2 - пластина направляющая;
- 3 - седло;
- 4 - корпус;
- 5 - кольцо;
- 6 - шток;
- 7 - пакет уплотнений;
- 8 - маховик;
- 9 - указатель;
- 10 - корпус подшипников;
- 11 - крышка;
- 12 - масленка;
- 13 - кольцо

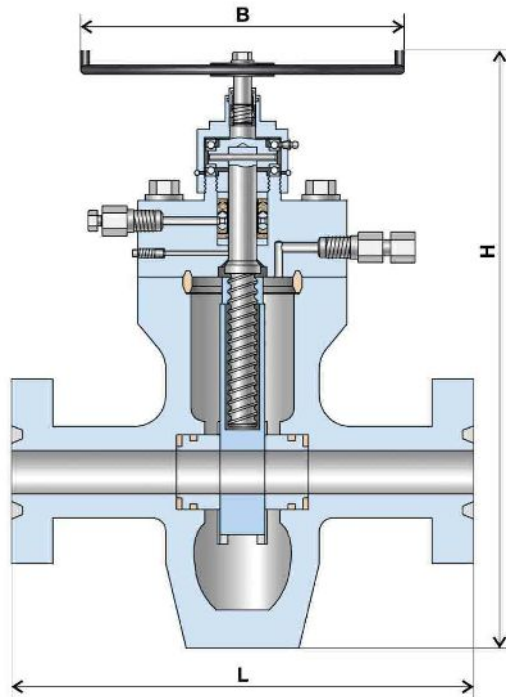


Рис. 3. Задвижка шибберная с пастовым пакетом уплотнений

Особенностью конструкции является возможность устранения утечек по штоку путем нагнетания пасты в пакет уплотнения.

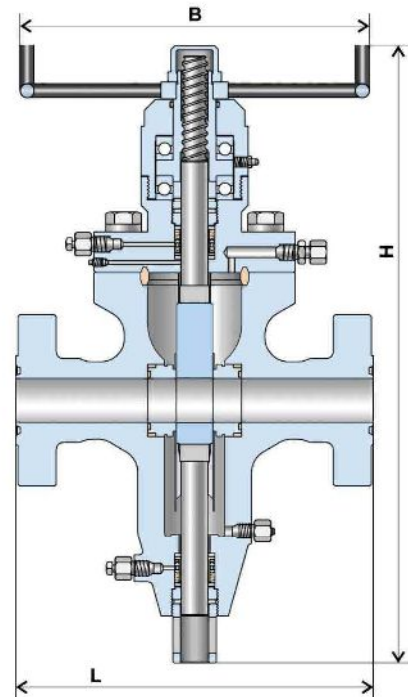


Рис. 4. Задвижка шибберная для давления 105 МПа (15 000 psi)

Особенностью конструкции является наличие уравновешенного штока, обеспечивающего снижение крутящего момента на маховике задвижки.

Условное обозначение	Условный проход, мм (дюйм)	Рабочее давление МПа (psi)	Класс материала по API 6A	Габаритные размеры, мм			Рис.
				H	L	B	
ЗМС-65x140 K2	65 (2 9/16)	14 (2000)	DD, EE	600	333	254	3
ЗМС-100x140 K1, K2, K3	100 (4 1/16)		AA, BB, DD EE, FF	820	435	364	3
ЗМС-150x140 K1	150 (7 1/16)		AA	1145	562	540	3
ЗМС-65x210 K1, K2	65 (2 9/16)	21 (3000)	AA, BB, DD EE	780	423	254	3
ЗМС-65x210 K1, K2*	65 (2 9/16)		AA, BB, DD EE	630	350	254	
ЗМС-80x210 K1, K2, K3	80 (3 1/8)		AA, BB, DD EE, FF	750	435	414	3
ЗМС-100x210 K1, K2, K3	100 (4 1/16)	AA, BB, DD EE, FF	820	511	364		
ЗМС-150x210 K1	150 (7 1/16)	AA	1145	620	604	3	
ЗМС-50x350 K1, K2, K3	50 (2 1/16)	35 (5000)	AA, BB, DD EE, FF	640	372	364	3
ЗМС-65x350 K1, K2, K3	65 (2 9/16)		AA, BB, DD EE, FF	720	426	414	
ЗМС-80x350 K1, K2, K3	80 (3 1/8)		AA, BB, DD, FF	890	473	364	3
ЗМС-100x350 K1	100 (4 1/16)	AA	830	549	524		
ЗМС-150x350 K1	150 (7 1/16)	AA	1145	737	644		
ЗМС-50x700 K1, K2, K3	50 (2 1/16)	70 (10 000)	AA, BB, DD EE, FF	715	520	504	3
ЗМС-65x700 K1, K2, K3	65 (2 9/16)		AA, BB, DD	720	565	524	
ЗМС-80x700 K1, K2, K3	80 (3 1/16)		BB, EE, FF	765	619	604	3
ЗМС-100x700 K1, K2	100 (4 1/16)	AA, DD	855	670	644		
ЗМС-50x1050 K1, K2, K3	50 (2 1/16)	105 (15 000)	AA, BB, EE, FF	610	483	462	4
ЗМС-65x1050 K1	65 (2 9/16)		AA	1060	533	510	
ЗМС-80x1050 K1, K2, K3	80 (3 1/16)		AA, BB, EE, FF	1045	598	522	
ЗМС-100x1050 K1, K2, K3	80 (3 1/16)	AA, BB, EE, FF	1573	598	580		

\* Задвижка шибберная с фланцами под уплотнительное кольцо  $\varnothing 90$

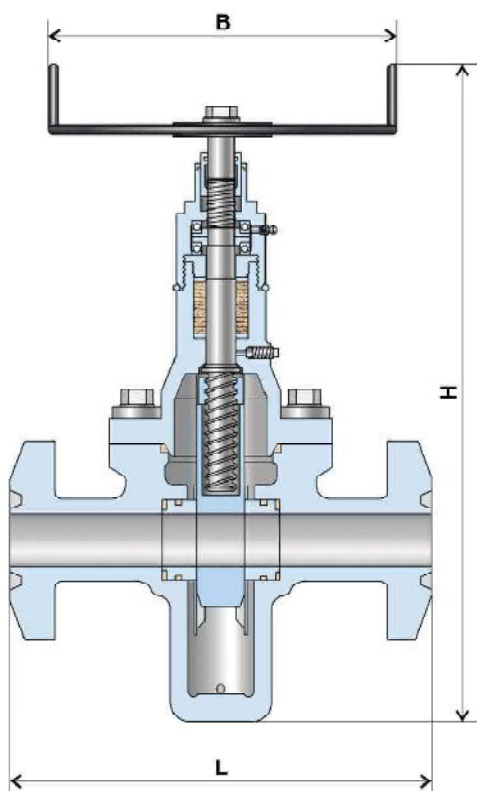


Рис. 5. Задвижка шиберная с беспастовым пакетом уплотнений

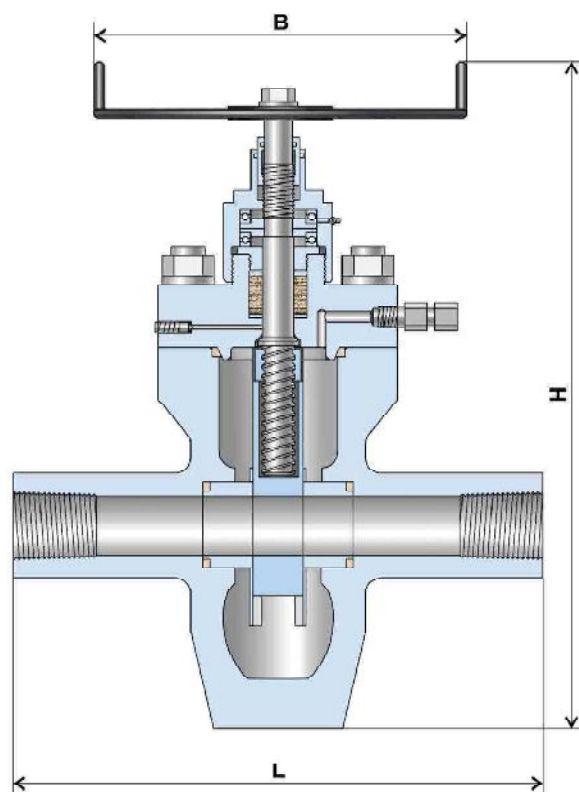


Рис. 6. Задвижки шиберные бесфланцевые

Особенностью конструкции является обеспечение герметичности уплотнения с помощью упругого элемента.

Особенностью конструкции является наличие присоединительных резьбовых элементов с резьбой НК-60 вместо фланцев.

Условное обозначение	Условный проход, мм (дюйм)	Рабочее давление МПа (psi)	Класс материала по API 6A	Габаритные размеры, мм			Рис.
				H	L	B	
ЗМС-50x140 K1, K2, K3	50 (2 1/16)	14 (2000)	AA, BB, DD EE, FF	597	295	414	5
ЗМСБ-50x140 K1, K2	50 (2 1/16)		AA, EE	530	295	230	6
ЗМС-65x140 K1, K2	65 (2 9/16)		AA, BB	600	333	254	5
ЗМСБ-50x210 K1, K2	50 (2 1/16)	21 (3000)	AA, DD	640	372	342	6
ЗМС-65x210 K1, K2	65 (2 9/16)		AA, BB, DD EE	630	350	254	5
ЗМС-65x210 K1, K2*	65 (2 9/16)		AA, BB, DD EE,	780	423	254	
ЗМСБ-50x350 K1, K2, K3	50 (2 1/16)	35	AA, DD	640	372	342	6

\* Задвижка шиберная с фланцами под уплотнительное кольцо ø90

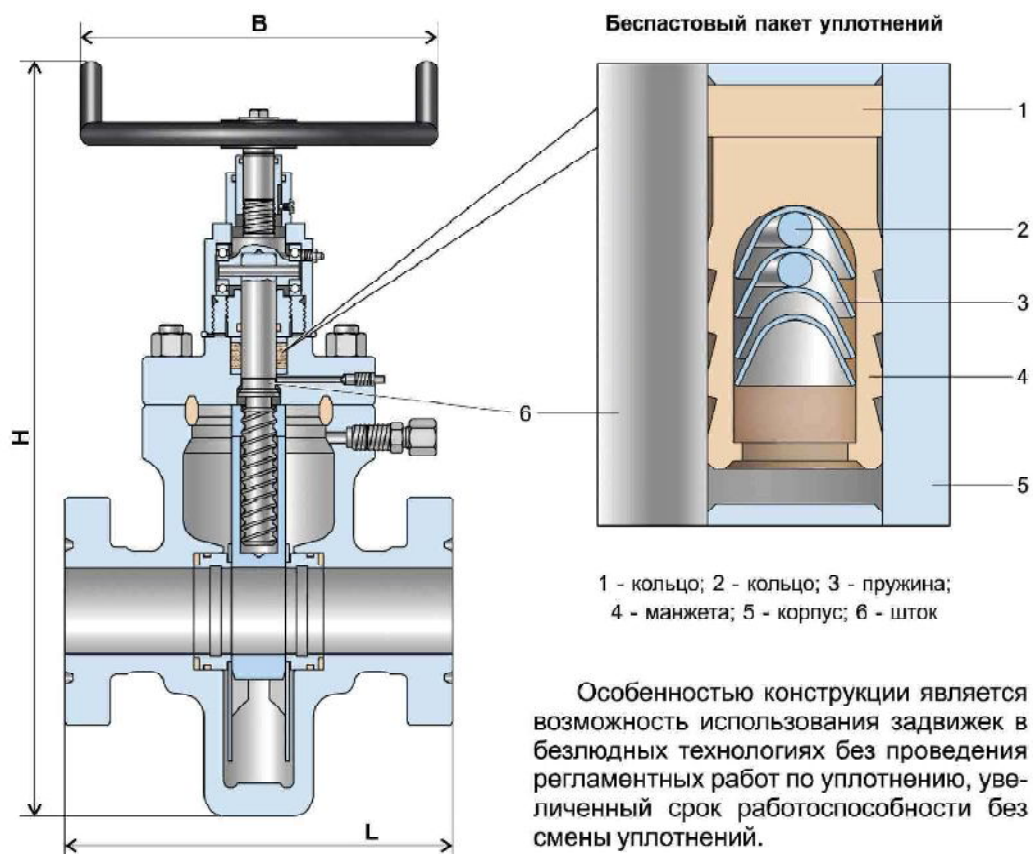


Рис. 7. Задвижки шиберные с беспастовым пакетом уплотнений из композитного материала

Условное обозначение	Условный проход, мм (дюйм)	Рабочее давление МПа (psi)	Класс материала по API 6A	Габаритные размеры, мм		
				H	L	B
ЗМС-80x140 К1,К2	80 (3 1/8)	14 (2000)	AA, BB, DD EE	740	359	344
ЗМС-50x210 К1, К2, К3	50 (2 1/16)	21 (3000)	AA, BB, DD EE,	640	372	364
ЗМС-100x210 К1	100 (4 1/16)		AA	805	511	364
ЗМС-50x700 К3	50 (2 1/16)	70 (10 000)	EE, FF	715	520	504
ЗМС-80x700 К3	80 (3 1/16)		FF	765	619	604
ЗМС-100x700 К3	100 (4 1/16)		FF	855	670	644