

Задвижки с электроприводом

Конструкция задвижек с электроприводом аналогична конструкции задвижек с ручным управлением, за исключением конструкции крышки и наличия электропривода с ручным дублиром.

Электропривод:

- ток переменный, 3-фазный, 50 Гц, 380 В;
- исполнение по взрывозащите 1ExdII BT4;
- мощность электродвигателя, 1,5 кВт;
- крутящий момент на выходном валу, 25 кгс·м;
- степень защиты от проникновения твердых частиц и влаги JP65;
- установка в любом положении.

Ход шибера настраивается путевыми выключателями, в крайних положениях дублируется срабатыванием муфты ограничения крутящего момента.

Визуальное указание крайних положений шибера отражается на циферблате с помощью стрелки.

Дистанционно закрытие или открытие задвижки указывается на пульте с помощью выключателей.

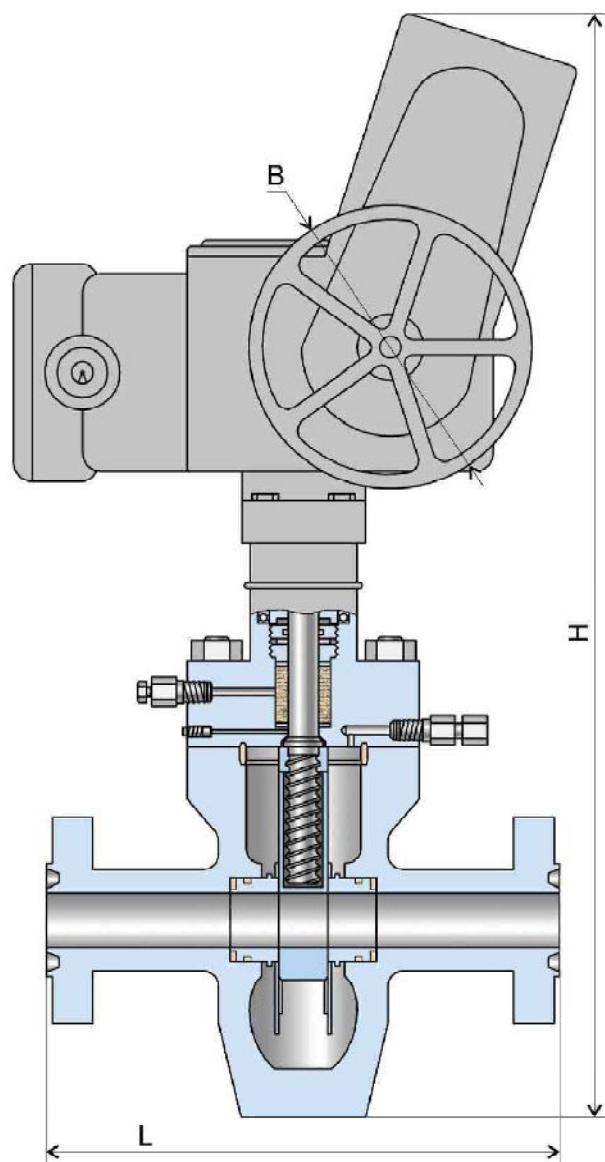


Рис. 12

Технические характеристики задвижек с электроприводом (к рис. 12)

Условное обозначение	Условный проход, мм (дюйм)	Рабочее давление МПа (psi)	Класс материала по API 6A	Габаритные размеры, мм		
				H	L	B
ЗМС-100Эх140 К1	100 (4 1/16)	14	AA	925	435	550
ЗМС-50Эх210 К2	50 (2 1/16)	21 (3000)	EE	925	372	550
ЗМС-80Эх210 К2, К3	80 (3 1/8)		EE, FF	1045	435	550
ЗМС-65Эх350 К2	65 (2 9/16)	35 (5000)	EE	1005	426	550
ЗМС-80Эх350 К2	80 (3 1/8)		EE	1100	473	550