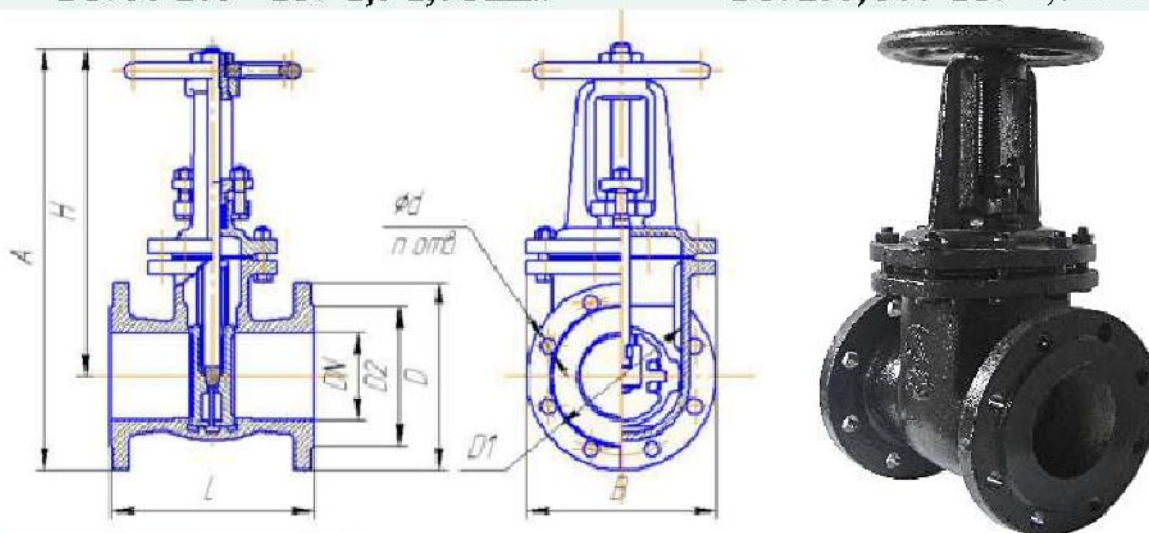


30ч66к задвижка параллельная чугунная

DN 50-200 PN=1,0-1,6 МПа DN 250, 300 PN=1,0 МПа



Тип задвижки - параллельные с выдвижным шпинделем.
 Задвижки предназначены для установки в качестве запорного устройства на трубопроводах.
 Присоединение к трубопроводу - фланцевое. Присоединительные фланцы по ГОСТ 12817 с уплотнительными поверхностями исполнения I, ряд 2 по ГОСТ 12815.
 Установочное положение любое, кроме положения - маховиком вниз.
 Вид управления - ручной привод.
 Рабочая среда - вода, масло, нефть.
 Температура рабочей среды не более: вода - 115⁰С; масло, нефть- 190⁰С.
 Рабочая среда подается с любой стороны задвижки.
 Герметичность затвора соответствует классу «D» по ГОСТ 9544.
 Материал: - корпусных деталей - серый чугун СЧ 20 ГОСТ 1412;
 - уплотнительных поверхностей - серый чугун СЧ 20 ГОСТ 1412.
 Уплотнение по шпинделю - сальниковое (кольца ТРГ).
 Уплотнение между корпусом и крышкой - паронит.
 Климатическое исполнение - У2; УХЛ4 по ГОСТ 15150.
 Задвижки соответствуют требованиям ГОСТ 5762 и ТУ 3721-001-00324292-2011.
 Полный средний срок службы не менее 10 лет.

Габаритные и присоединительные размеры

DN	Размеры, мм									Масса, кг не более
	D	D1	D2	L	H	d	n	A	B	
50	125*125	125	102	180	245	18	4	310	125	11,5
80	150*150	160	133	210	310	18	4	385	172	19
100	215	180	158	230	380	18	8	485	214	30,5
125	245	210	184	255	430	18	8	550	248	42
150	280	240	212	280	500	22	8	640	284	58
200	335	295	268	330	650	22	8/12*	820	360	99
250	390	350	320	450	740	22	12	945	452	170
300	440	400	370	500	925	22	12	1155	516	250

* - n = 12 для Pp 1.6MPa(оговаривается при заказе)