

## Однофланцевые колонные головки

Предназначены для обвязывания кондуктора и технической колонны, закрепления (подвешивания) верхнего конца технической колонны в трубодержателе.

**Особенности конструкции и преимущества:**

1. Корпуса головок – поковки из материалов по классификации API 6A 19-й редакции.

Варианты соединения с кондуктором:

- тип I – сварное соединение с колонной трубой (сварка по ГОСТ 5264-80);

- тип II, III – резьбовое соединение с колонной трубой (резьба – треугольная короткая по ГОСТ 632-80).

Для испытания сварного соединения имеется канал с входным резьбовым отверстием K1/2" ГОСТ 6111-52.

2. Верхнее соединение (стволовой фланец) – по API 6A 19-й редакции.

3. Боковые (выходные) соединения – резьба НК-60, НК-73 по ГОСТ 633-80.

4. Клиновые трубодержатели обеспечивают надежное закрепление колонны обсадных труб отечественного и зарубежного производства.

Монтаж трубодержателей производится до обрезки верхнего конца подвешиваемой колонны.

Надежность первичного уплотнения кольцевого зазора между корпусом головки и подвешиваемой колонной обеспечивается эластичной манжетой, работоспособной при давлениях до 70 МПа (10 000 psi) и в рабочих средах с содержанием H<sub>2</sub>S и CO<sub>2</sub> до 25 % по объему каждого.

Герметизация кольцевого зазора осуществляется за счет сжатия разрезной эластичной манжеты при завинчивании винтов в трубодержателях (типы I, II), за счет наклонных наружных и внутренних кромок неразрезных манжет в трубодержателях (тип III).

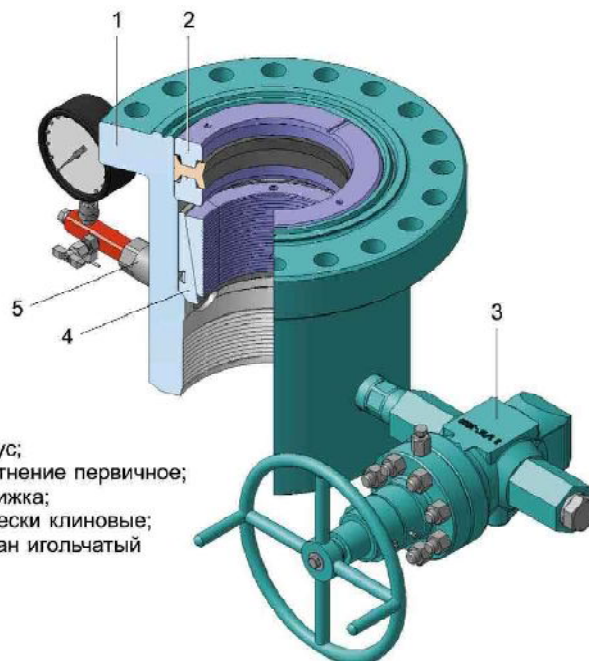


Рис. 32

- 1 - корпус;
- 2 - уплотнение первичное;
- 3 - задвижка;
- 4 - подвески клиновые;
- 5 - клапан игольчатый

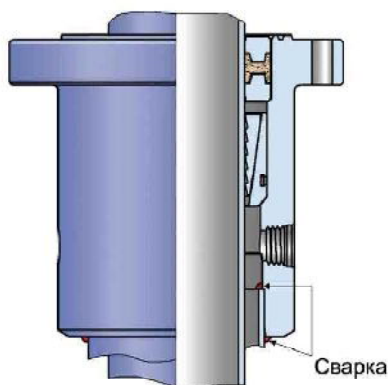


Рис. 33. Однофланцевая колонная головка, тип I

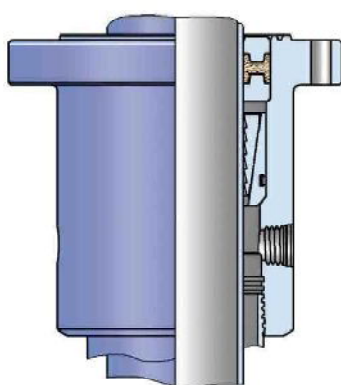


Рис. 34. Однофланцевая колонная головка, тип II

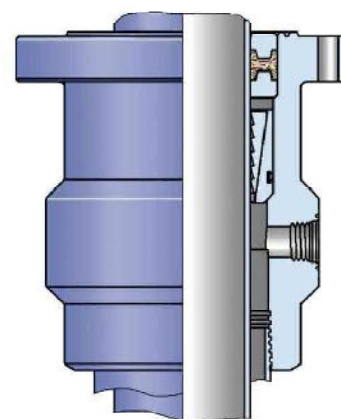


Рис. 35. Однофланцевая колонная головка, тип III

5. Головки поставляются с эксплуатационной документацией, содержащей описание конструкций, методики монтажа, правила эксплуатации, протокол гидростатических испытаний на заводе-изготовителе и сведения о материалах.

#### Технические характеристики однофланцевых колонных головок

Наименование	Однофланцевые колонные головки
Номинальные размеры фланца, дюйм	от 11" до 21 1/4"
Рабочее давление, psi (МПа)	от 2000 (14) до 10000 (70)
Размеры подвешиваемых колон, мм (дюйм)	от 140 (5 1/2") до 426 (16 25/32")
Размеры кондукторов, мм (дюйм)	от 219 (8 5/8") до 508 (20")
Резьба кондуктора	BC (Buttres), обс. резьбы по ГОСТ 632-80
Сварное соединение с кондуктором	Сварка по ГОСТ 5264-80
Материальное исполнение по API	AA, BB, DD, EE
Температурные классы по API (ГОСТ)	K, L, U (УХЛ, ХЛ, У)
Уровень качества по API	PSL1, PSL2, PSL3