

Двухфланцевые колонные головки

Предназначены для обвязывания технических или технической и эксплуатационной колонн, закрепления (подвешивания) верхнего конца технической (эксплуатационной) колонны в трубодержателе и герметизации межфланцевых пространств с помощью вторичных и первичных уплотнений.

Особенности конструкции и преимущества:

1. Корпуса головок – поковки из материалов по классификации API6A.
2. Верхнее и нижнее соединения (стволовые фланцы) по API6A.
3. Боковые (выходные) фланцевые соединения с конической резьбой. К 1 1/2" по ГОСТ 6111-52 и НК-60, НК-73 по ГОСТ 633-80, для давлений до 10000 psi (70 МПа) и цилиндрической резьбой 2" HP VR для давления 15000 psi, для установки пробки при замене задвижек по API6A.
4. Два варианта клиновидных подвесок трубодержателя обеспечивают надежное закрепление колонны обсадных труб отечественного и зарубежного производства.
5. Надежность вторичного уплотнения технической колонны обеспечивается П-образными эластичными манжетами, расположенными в нижнем ствольном фланце, где имеются каналы для подачи уплотнительной пасты, поджимающей манжеты к обсадной трубе. Манжеты работоспособны при давлении до 105 МПа (15 000 psi) и в рабочих средах, содержащих H₂S и CO₂ до 25 % по объему каждого.
6. Два варианта вторичных уплотнений:
 - а) одинарные;
 - б) двойные.

Для контроля герметичности вторичных уплотнений межфланцевого пространства в нижнем фланце есть канал с запорным клапаном и резьбой на входе К 3/4" по ГОСТ 6111-52.

Головки поставляются с эксплуатационной документацией, содержащей описание конструкции, методики монтажа, правила эксплуатации, протокол гидростатических испытаний на заводе-изготовителе и сведения о материалах.

Технические характеристики двухфланцевых колонных головок

Наименование	Двухфланцевые колонные головки
Номинальные размеры нижнего фланца, дюйм	от 13 5/8 до 21 3/4
Номинальные размеры верхнего фланца, дюйм	от 9 до 16 3/4
Номинальные размеры бокового фланца, дюйм	2 1/16, 2 9/16, 3 1/8
Рабочее давление, psi (МПа)	от 2000 (14) до 15000 (105)
Размеры подвешиваемых колон, мм (дюйм)	от 140 (5 1/2) до 340 (13 3/8)
Размеры уплотняемых колон, мм (дюйм)	от 219 (8 5/8) до 426 (16 25/32)
Материальное исполнение по API	AA, BB, DD, EE
Температурные классы по API (ГОСТ)	K, L, U (УХЛ, ХЛ, У)
Уровень качества по API	PSL1, PSL2, PSL3

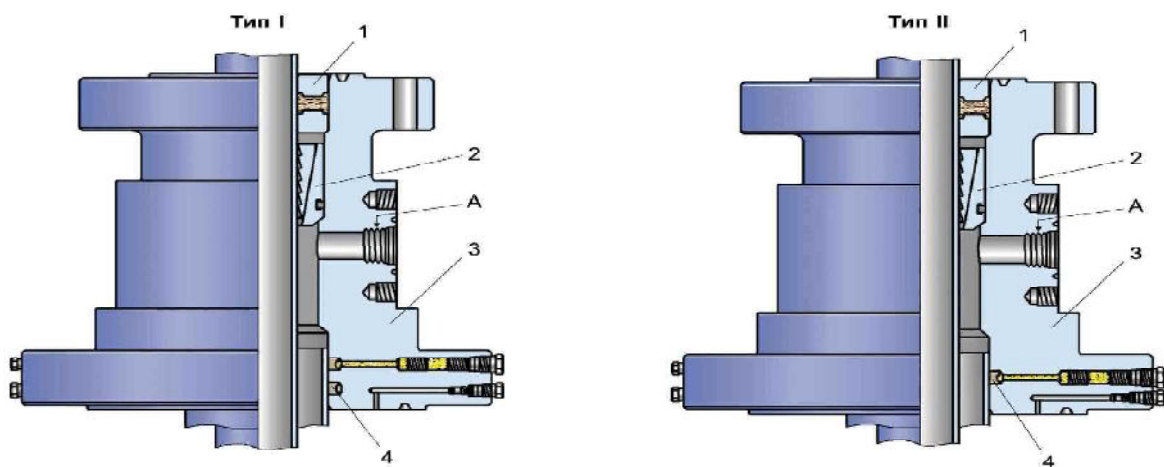


Рис. 36. Двухфланцевая колонная головка

1 - уплотнение первичное; 2 - подвеска клиновая; 3 - корпус; 4 - уплотнение вторичное; А - резьба

тип I - двухфланцевая колонная головка с двойным уплотнением;

тип II - двухфланцевая колонная головка с одним уплотнением