

11с31п - сварка/сварка, стандартный проход, PN40, PN25

Присоединительные патрубки модели 11с31п позволяют приварить кран непосредственно

к трубопроводу, удешевив стоимость монтажа, или приварить специальные фланцы к кра-

ну (нестандартное исполнение присоединительных поверхностей, специальные размеры

и прочее)



- Класс давления: PN40 (DN15-50), PN25 (DN65-300)
- Спецификация: Таблица 2.1: устройство и материалы»
- Параметры патрубков под приварку: Приложение D, Параметры сварного соединения кранов к трубопроводу
- Исполнение с фланцем под привод арматуры: «11с931п -

сварка/сварка, стандартный проход, PN40, PN25»

Рисунок 2.4. Краны 11с31п: таблица-фигура

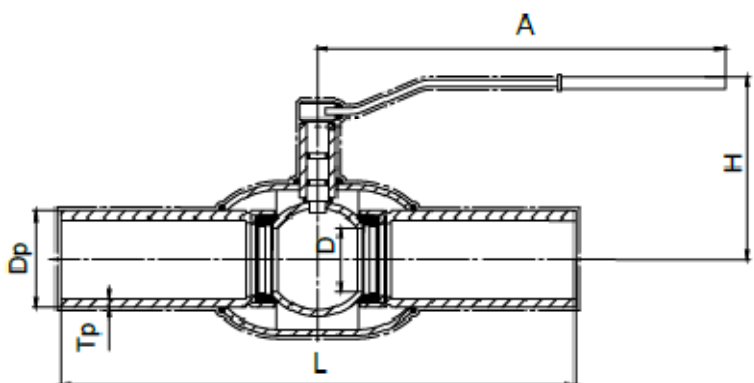


Таблица 2.4. Краны 11с31п: размеры

Код	DN	D	PN	L	H	A	Dp	Tr	W
11.31.015-001	15	15	40	210	85	170	21.30	2.65	0.96
11.31.020-001	20	15	40	230	85	170	27.00	2.50	1.09
11.31.025-001	25	20	40	230	90	170	33.70	2.85	1.31
11.31.032-001	32	25	40	260	90	170	42.40	2.80	1.63
11.31.040-001	40	32	40	260	105	240	48.00	2.50	2.07
11.31.050-001	50	40	40	300	110	240	57.00	3.00	3.33
11.31.065-001	65	50	25	360	115	240	76.00	3.50	4.31
11.31.080-001	80	65	25	370	140	275	89.00	4.00	6.86
11.31.100-001	100	80	25	390	155	385	108.00	4.50	7.90
11.31.125-001	125	100	25	390	195	540	133.00	6.00	15.37
11.31.150-001	150	125	25	390	205	540	159.00	5.00	21.25
11.31.200-003	200	150	25	390	250	780	219.00	7.00	32.87

Рисунок 2.5. Краны 11с331п: таблица-фигура

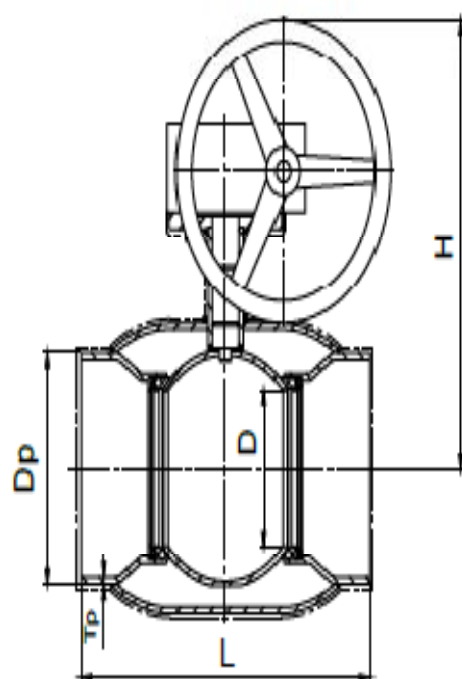


Таблица 2.5. Краны 11с331п: размеры

Код	DN	D	PN	L	H	Dp	Tr	W
11.31.200-002	200	150	25	390	425	219.00	7.00	42.70
11.31.250-002	250	200	25	630	505	273.00	10.00	104.80
11.31.300-002	300	250	25	710	610	325.00	12.00	165.95