

## 11с21п - сварка/сварка, стандартный проход, PN40, PN25

Модель 11с21п обладает малой строительной длиной, что позволит монтировать кран в стесненных условиях.

- Класс давления: PN40 (DN15-50), PN25 (DN65-150)
- Спецификация: Таблица 2.1, «Краны BREEZE Europe: устройство и материалы»
- Параметры патрубков под приварку: Приложение D, *Параметры сварного соединения кранов к трубопроводу*

Рисунок 2.19. Краны 11с21п: таблица-фигура

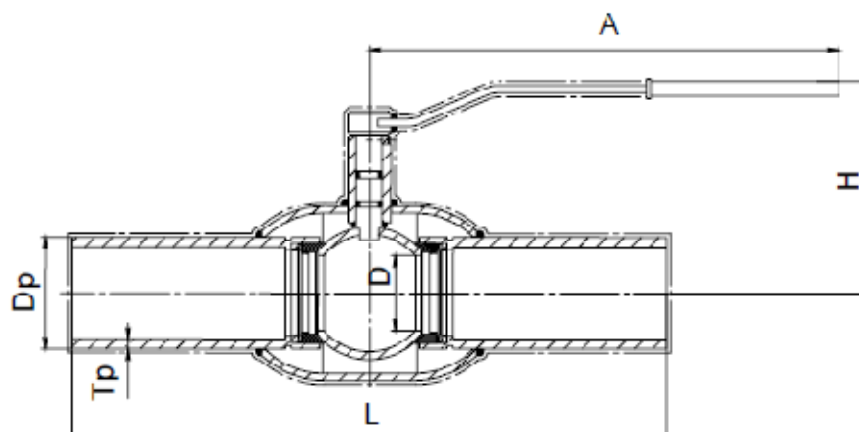


Таблица 2.19. Краны 11с21п: размеры

Код	DN	D	PN	L	H	A	Dp	Tr	W
11.21.015-001	15	10	40	200	85	115	21.3	2.65	0.6
11.21.020-001	20	15	40	200	85	115	27	2.5	0.70
11.21.025-001	25	20	40	230	90	170	33.7	2.85	1.12
11.21.032-001	32	25	40	230	90	170	42.4	2.8	1.35
11.21.040-001	40	32	40	250	105	240	46	2.5	1.66
11.21.050-001	50	40	40	270	110	240	57	3	2.4
11.21.065-001	65	50	25	280	115	240	76	3.5	3.14
11.21.080-001	80	65	25	280	140	275	89	4	5.04
11.21.100-001	100	80	25	300	155	385	108	4.5	6.65
11.21.125-001	125	100	25	330	195	540	133	6	12.5
11.21.150-001	150	125	25	360	205	540	159	5	19.53