

11с931п - сварка/сварка, стандартный проход, PN40, PN25



- Класс давления: PN40 (DN15-50), PN25 (DN65-300)
- Спецификация: Таблица 2.1, «Краны:устройство и материалы»
- Параметры фланца привода арматуры: Приложение Е, Геометрические параметры и обозначение фланцев ISO 5211
- Параметры патрубков под приварку: Приложение D, Параметры сварного соединения кранов к

трубопроводу

- Базовая модель: «11с31п - сварка/сварка, стандартный проход, PN40, PN25»

Рисунок 4.1. Краны 11с931п: таблица-фигура

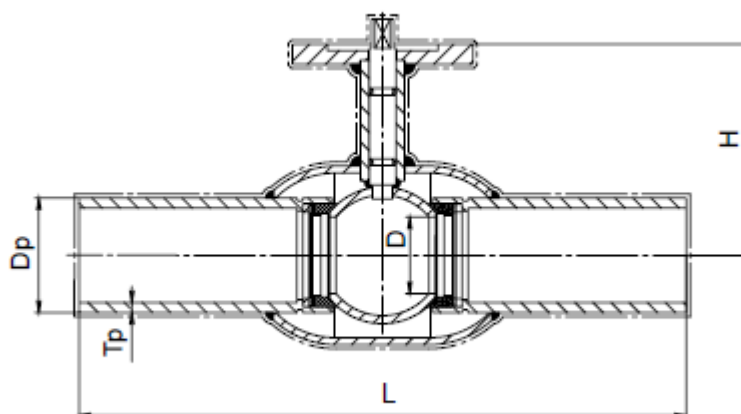


Таблица 4.1. Краны 11с931п: размеры

Код	DN	D	PN	L	H	Dp	Tr	ISO	M	W
11.31.015-002	15	15	40	210	75	21.30	2.65	F05	5	1.10
11.31.020-002	20	15	40	230	75	27.00	2.50	F05	5	1.24
11.31.025-002	25	20	40	230	80	33.70	2.85	F05	10	1.45
11.31.032-002	32	25	40	260	85	42.40	2.80	F05	10	1.76
11.31.040-002	40	32	40	260	100	48.00	2.50	F07	20	2.39
11.31.050-002	50	40	40	300	105	57.00	3.00	F07	20	3.65
11.31.065-002	65	50	25	360	115	76.00	3.50	F07	40	4.57
11.31.080-002	80	65	25	370	130	89.00	4.00	F07	70	7.14
11.31.100-002	100	80	25	390	140	108.00	4.50	F07	140	7.83
11.31.125-002	125	100	25	390	185	133.00	6.00	F10	170	15.93
11.31.150-002	150	125	25	390	195	159.00	5.00	F10	200	22.45
11.31.200-001	200	150	25	390	245	219.00	7.00	F12	380	31.15
11.31.250-001	250	200	25	630	260	273.00	10.00	F14	1700	84.45
11.31.300-001	300	250	25	710	335	325.00	12.00	F16	3500	125.80

