

## 11с39п1 - резьба/резьба, стандартный проход, PN25



- Класс давления: PN25 (DN50-80)
- Спецификация: Таблица 2.1, «Краны устройство и материалы»
- Исполнение с фланцем под привод арматуры: «11с939п1 - резьба/резьба, стандартный проход, PN25»

Рисунок 2.17. Краны 11с39п1: таблица-фигура

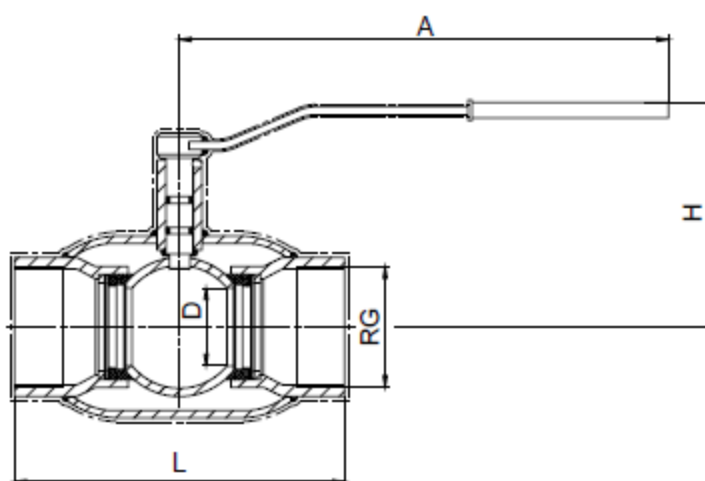


Таблица 2.17. Краны 11с39п1: размеры

| Код           | DN | D  | PN | L   | H   | A   | RG  | W    |
|---------------|----|----|----|-----|-----|-----|-----|------|
| 11.30.050-001 | 50 | 40 | 25 | 160 | 109 | 240 | 2"  | 2.56 |
| 11.30.065-001 | 65 | 50 | 25 | 190 | 115 | 240 | 2½" | 3.66 |
| 11.30.080-001 | 80 | 65 | 25 | 215 | 140 | 275 | 3"  | 6.00 |