

11с39п - резьба/резьба, полный проход, PN25



- Класс давления: PN25 (DN15-100)
- Спецификация: Таблица 2.1, «Краны: устройство и материалы»
- Исполнение с фланцем под привод арматуры: «11с939п - резьба/резьба, полный проход, PN25»

Рисунок 2.16. Краны 11с39п: таблица-фигура

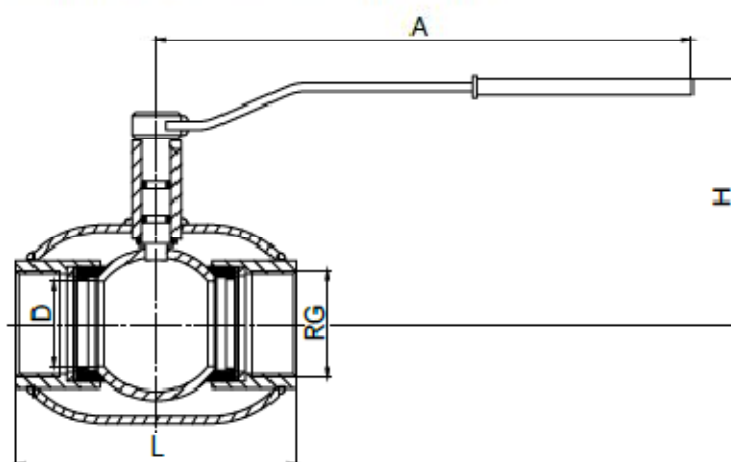


Таблица 2.16. Краны 11с39п: размеры

Код	DN	D	PN	L	H	A	RG	W
11.39.015-001	15	15	25	105	85	170	½"	0.85
11.39.020-001	20	20	25	105	90	170	¾"	0.98
11.39.025-001	25	25	25	110	90	170	1"	1.24
11.39.032-001	32	32	25	115	105	240	1¼"	1.74
11.39.040-001	40	40	25	125	110	240	1½"	2.13
11.39.050-001	50	50	25	145	115	240	2"	3.01
11.39.065-001	65	65	25	165	140	275	2½"	5.37
11.39.080-001	80	80	25	200	155	385	3"	6.88
11.39.100-001	100	100	25	230	195	540	4"	12.89