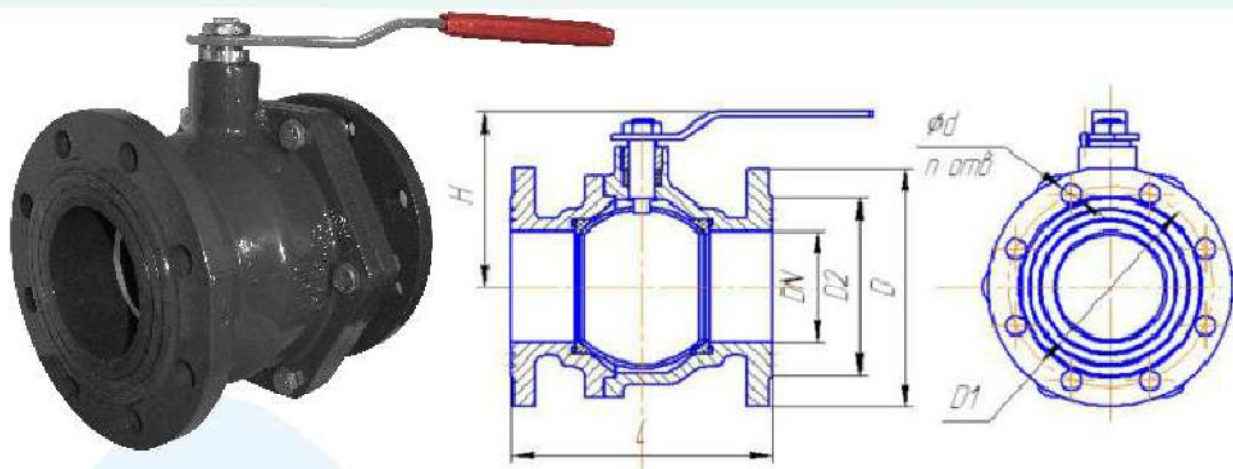


11ч37пф КРАН ШАРОВОЙ ЧУГУННЫЙ

DN 50, 80, 100, 150, 200/144 PN=1,6 МПа



Тип крана - шаровые проходные сальниковые.

Краны шаровые чугунные предназначены для установки в качестве запорного устройства на трубопроводах объектов газового хозяйства, водо- и теплоснабжения и др. с температурой рабочей среды не более 1200°C.

Присоединение к трубопроводу – фланцевое. Присоединительные фланцы по ГОСТ 12817 с уплотнительными поверхностями исполнения 1, ряд 2 по ГОСТ 12815.

Установочное положение любое.

Вид управления – ручной привод.

Рабочая среда – газ, воздух, вода, пар, нефтепродукты и другие слабоагрессивные среды.

Рабочая среда подается в любом направлении.

Герметичность затвора соответствует классу «А» по ГОСТ 9544.

Материал: - шар сталь 12Х18Н10Г ГОСТ 5632;

- корпусных деталей – серый чугун СЧ 20 ГОСТ 1412;

- уплотнительных поверхностей – фторопласт-4 ГОСТ 10007.

Уплотнение по шпинделю – сальниковое (кольца ТРГ).

Уплотнение между корпусом и крышкой – паронит.

Климатическое исполнение – У2, УХЛ4 по ГОСТ 15150.

Краны соответствуют требованиям ГОСТ 21345 и ТУ 3722-002-00324292-2001.

Полный средний срок службы не менее 10 лет.

Габаритные и присоединительные размеры

DN	Размеры, мм								Масса, кг не более
	D	D1	D2	L	L1	H	d	n	
50	125*125	125	102	180	190	120	18	4	9
80	150*150	160	133	203	270	145	18	4	15
100	215	180	158	229	270	160	18	8	25
150	280	240	212	280	390	230	22	8	52
200/144	335	295	268	292	390	240	22	8/12*	65

* -n = 12 для Рр 1.6МПа(оговаривается при заказе)