

11с934п - фланец/сварка, стандартный проход, PN40, PN25

- Класс давления: PN40 (DN15-50), PN25 (DN65-200)
- Спецификация: Таблица 2.1, «Краны BREEZE Еuroре: устройство и материалы»
- Параметры фланца привода арматуры: Приложение Е, Геометрические параметры и обозначение

фланцев ISO 5211

- Параметры фланцевых соединений: Приложение С, Взаимозаменяемость фланцевых соединений
- Параметры патрубков под приварку: Приложение D, Параметры сварного соединения кранов к тру-

бопроводу

- Базовая модель: «11с34п - фланец/сварка, стандартный проход, PN40, PN25»

Рисунок 4.4. Краны 11с934п: таблица-фигура

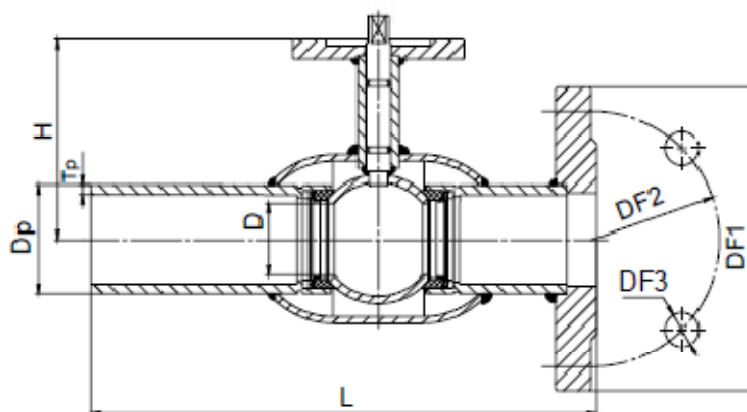


Таблица 4.4. Краны 11с934п: размеры

Код	DN	D	PN	L	H	Dp	Tp	DF1	DF2	DF3	n	ISO	M	W
11.34.015-002	15	15	40	170	75	21.30	2.65	95	65	14	4	F05	5	1.71
11.34.020-002	20	15	40	190	75	27.00	2.50	105	75	14	4	F05	5	2.04
11.34.025-002	25	20	40	195	80	33.70	2.85	115	85	14	4	F05	10	2.62
11.34.032-002	32	25	40	220	85	42.40	2.80	135	100	18	4	F05	10	3.33
11.34.040-002	40	32	40	230	100	48.00	2.50	145	110	18	4	F07	20	4.39
11.34.050-002	50	40	40	265	105	57.00	3.00	160	125	18	4	F07	20	6.22
11.34.065-002	65	50	25	315	115	76.00	3.50	180	145	18	8	F07	40	7.84
11.34.080-002	80	65	25	325	130	89.00	4.00	195	160	18	8	F07	70	10.82
11.34.100-002	100	80	25	345	140	108.00	4.50	230	190	22	8	F07	140	13.38
11.34.125-002	125	100	25	370	185	133.00	6.00	270	220	26	8	F10	170	24.23
11.34.150-002	150	125	25	370	195	159.00	5.00	300	250	26	8	F10	200	32.34
11.34.200-001	200	150	25	395	245	219.00	7.00	360	310	26	12	F12	380	45.58