

## Клапаны устьевые обратные

Клапан устьевой обратный ВРV предназначен для смены елки фонтанной под давлением и устанавливается в резьбовой трубодержатель (подвеска НКТ) трубной головки.

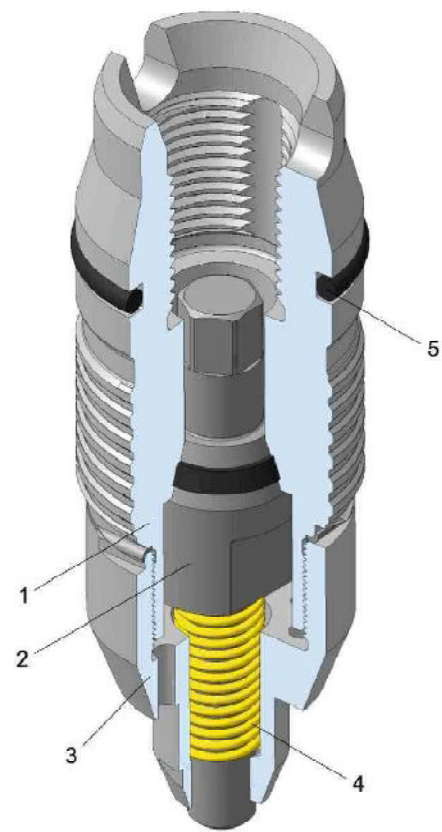
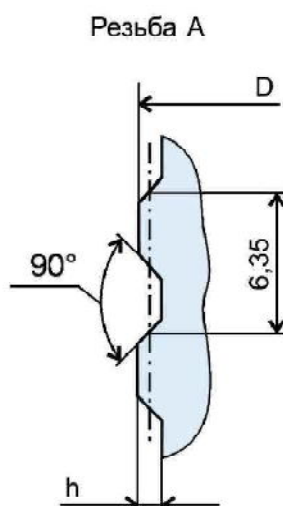
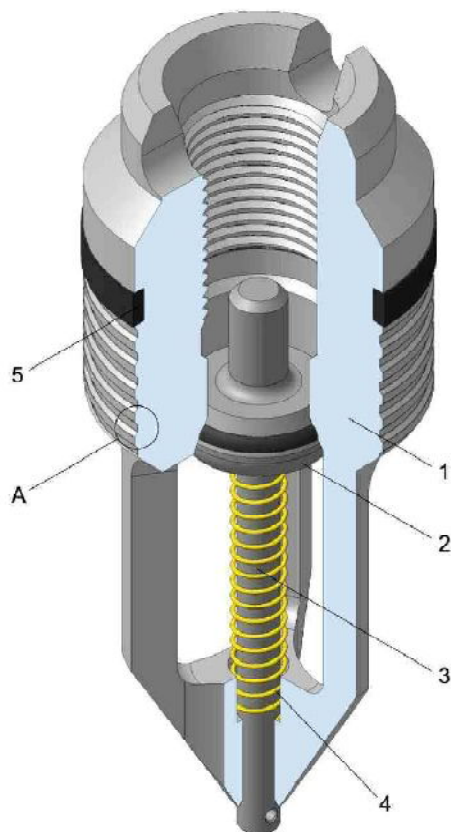


Рис. 22. Клапан устьевой обратный. Тип I

1 - корпус клапана; 2 - клапан с уплотнением;  
3 - шток; 4 - пружина; 5 - кольцо уплотнительное

Рис. 23. Клапан устьевой обратный. Тип II

1 - корпус; 2 - клапан с уплотнением; 3 - крышка;  
4 - пружина; 5 - кольцо уплотнительное

### Основные размеры клапана устьевое обратного

Резьба (D), дюйм	Тип клапана	Класс материала по API	Условный проход арматуры (ствол), мм (дюйм)	Диаметр НКТ, мм	Высота профиля резьбы (h), мм
2 1/2	I	DD	65,1 (2 9/16)	73	1,08
		FF			
	II	DD			
		FF			
3	I	DD	79,4 (3 1/8)	89	1,03
		FF			
4	I	DD	103,2 (4 1/16)	114	1,08
		FF			
	II	DD			
		FF			