

ТУ 3665-001-31429576-97
ТУ 3665-040-00220302-01
ГОСТ 13846-2003, ГОСТ Р 51365-2009

ОБРАТНЫЕ КЛАПАНЫ АФК1-21-65-400Ф (400М, 400П, 400ПМ)

Клапаны обратные предназначены для:

перепуска из затрубного пространства скважины в выкидную линию и для предотвращения перетекания добываемой жидкости из манифольда в затрубье.

Клапан обратный **АФК1-21-65-400П** представляет цельнотянутый тройник, с встроенным клапаном из полиуретановой вставки; клапан входит в состав манифольда.

Клапан обратный **АФК1-21-65-400Н** (патент №8036) является фланцевым с встроенным унифицированным обратным клапаном **АФК1-21-65-440**.



АФК1-21-65-400Ф

Конструкция оборудования
защищена патентом РФ



АФК1-21-65-400М

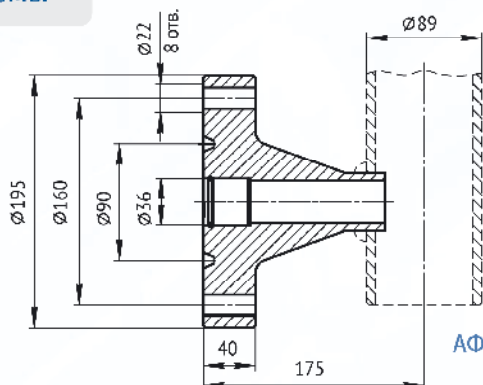
Конструкция оборудования
защищена патентом РФ



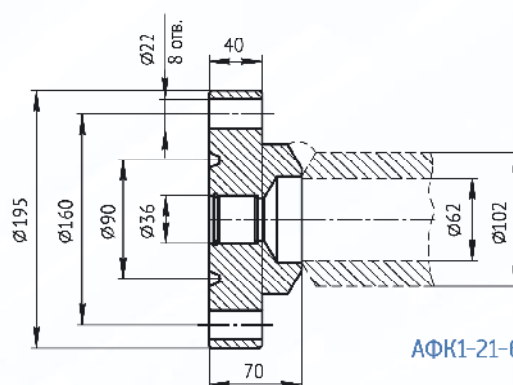
АФК1-21-65-400П

Конструкция оборудования
защищена патентом РФ

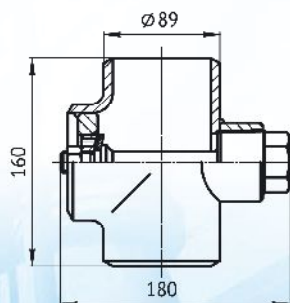
Схемы



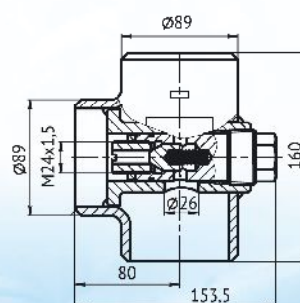
АФК1-21-65-400Ф



АФК1-21-65-400М



АФК1-21-65-400П



АФК1-21-65-400ПМ

ОБРАТНЫЕ КЛАПАНЫ

АФК1-21-65-400МФ, АФК1-21-65-400Г-01, АФК1-21-65-400Г-03

ТУ 3665-001-31429576-97

ТУ 3665-040-00220302-01

ГОСТ 13846-2003

ГОСТ Р 51365-2009

Клапаны обратные предназначены для:

перепуска из затрубного пространства скважины в выкидную линию и для предотвращения перетекания добываемой жидкости из манифольда в затрубье.

Клапан обратный **АФК1-21-65-400МФ** – межфланцевый перепускной клапан с эластичным затвором. Диаметр проходного сечения 20 мм.

Клапан обратный **АФК1-21-65-400Г-03**, конструкция позволяет уменьшить возможность замерзания за счет отсутствия внутренних незаполненных объемов. Основные элементы клапана выполнены с коррозионностойким покрытием, запорный элемент – из фторопласта.



АФК1-21-65-400МФ

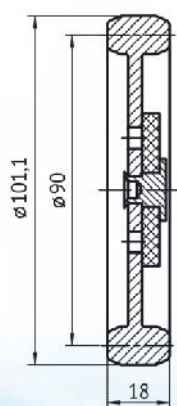
Конструкция оборудования защищена патентом РФ



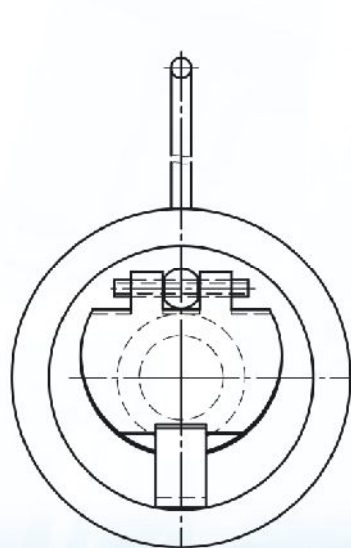
АФК1-21-65-400Г-03

Конструкция оборудования защищена патентом РФ

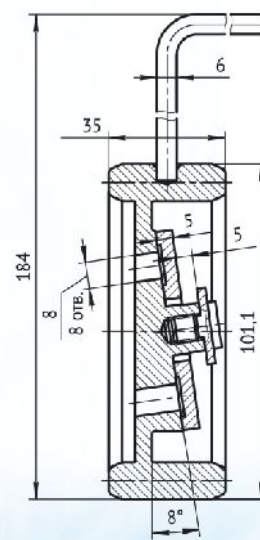
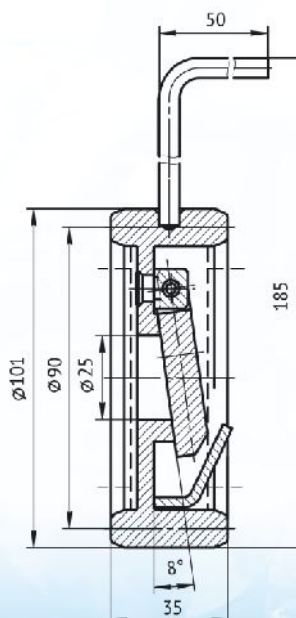
Схемы



АФК1-21-65-400МФ



АФК1-21-65-400Г-01



АФК1-21-65-400Г-03