

Клапаны обратные

Клапаны обратные предназначены для перекрытия магистрали и удержания давления при изменении направления потока рабочей среды.

Управление клапанов автоматическое.

Для предохранения износа затвора на его уплотнительной поверхности выполнена износостойкая наплавка.

Технические характеристики выпускаемых клапанов приведены в таблице.

На рисунках 27, 28, 29, 30 показаны различные конструкции клапанов обратных.

Рис. 27. Клапан обратный прямой

1 - корпус; 2 - кольцо; 3 - седло; 4 - затвор; 5 - втулка; 6 - упор

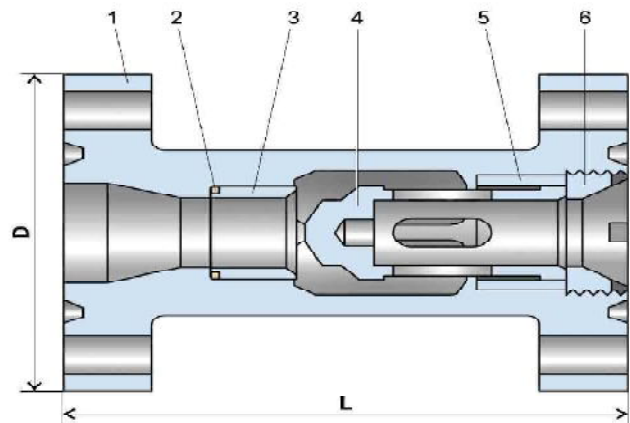


Рис. 28
Клапан-уплотнение

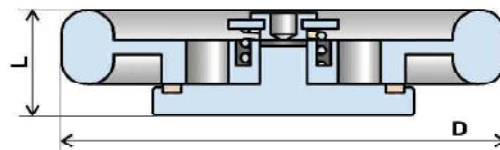


Рис. 29
Клапан переходник

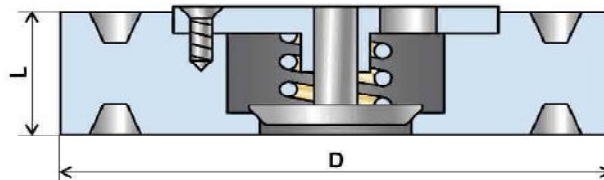
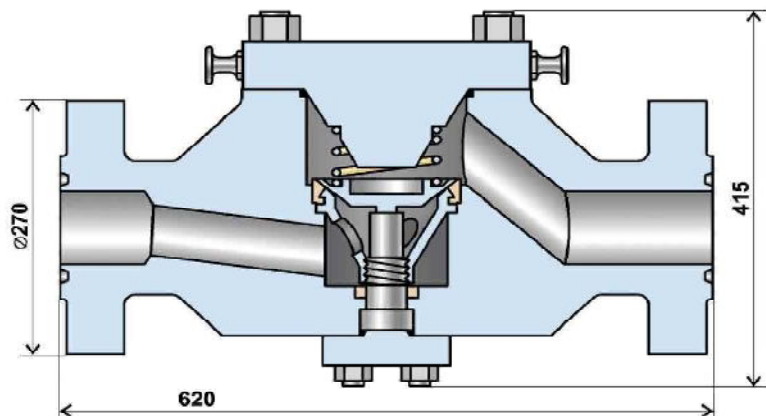


Рис. 30
Клапан обратный подъемного типа



Технические характеристики клапанов обратных

| Условное обозначение | Условный проход, мм (дюйм) | Рабочее давление МПа (psi) | Класс материала по API 6A | Габаритные размеры, мм | | Рис. |
|----------------------|----------------------------|----------------------------|---------------------------|------------------------|------|------|
| | | | | D | L | |
| ОК-50x140 K1, K2, K3 | 50 (2 1/16) | 14 (2000) | BB, DD, EE, FF | 165 | 230 | 27 |
| ОК-65x140 K1 | 65 (2 9/16) | | AA | 190 | 290 | |
| ОК-50x210 K1, K2, K3 | 50 (2 1/16) | 21 (3000) | BB, DD, EE, FF | 215 | 230 | |
| ОК-65x210 K1, K2, K3 | 65 (2 9/16) | | | 245 | 290 | |
| ОК-80x210 K1, K2, K3 | 78 (3 1/8) | | | 240 | 290 | |
| ОК-100x210 K1, K3 | 103 (4 1/16) | | BB, FF | 292 | 290 | |
| ОК-50x350 K1, K2, K3 | 50 (2 1/16) | 35 (5000) | BB, DD, EE, FF | 215 | 230 | |
| ОК-65x350 K1, K2, K3 | 65 (2 9/16) | | | 245 | 290 | |
| ОК-80x350 K2 | 78 (3 1/8) | | | EE | 270 | |
| ОК-50x700 K2, K3 | 50 (2 1/16) | 70 (10 000) | EE, FF | 200 | 230 | |
| ОК-65x700 K1, K2, K3 | 65 (2 9/16) | | BB, DD, EE, FF | 230 | 290 | |
| ОК-80x700 K2, K3 | 78 (3 1/16) | | BB, FF | 270 | 290 | |
| ОК-50x1050 K3 | 50 (2 1/16) | | FF | 222 | 280 | |
| ОК-80x1050 K3 | 78 (3 1/16) | FF | 288 | 380 | | |
| ОКП-50x140 K1, K2 | 50 (2 1/16) | 140 (2000) | AA, DD | 93,6 | 22,5 | 28 |
| ОКП-65x140 K1 | 65 (2 9/16) | 140 (2000) | AA | 101,2 | 19,5 | |
| ОКП-65x210 K1 | 65 (2 9/16) | 210 (3000) | AA | 119,2 | 19,5 | |
| ОКП-50x140 K1, K2 | 50 (2 1/16) | 140 (2000) | AA, DD | 127 | 32 | 29 |
| ОКПА-80x700 K2, K3 | 78 (3 1/16) | 70 (10 000) | DD, FF | См. рис. 30 | | 30 |

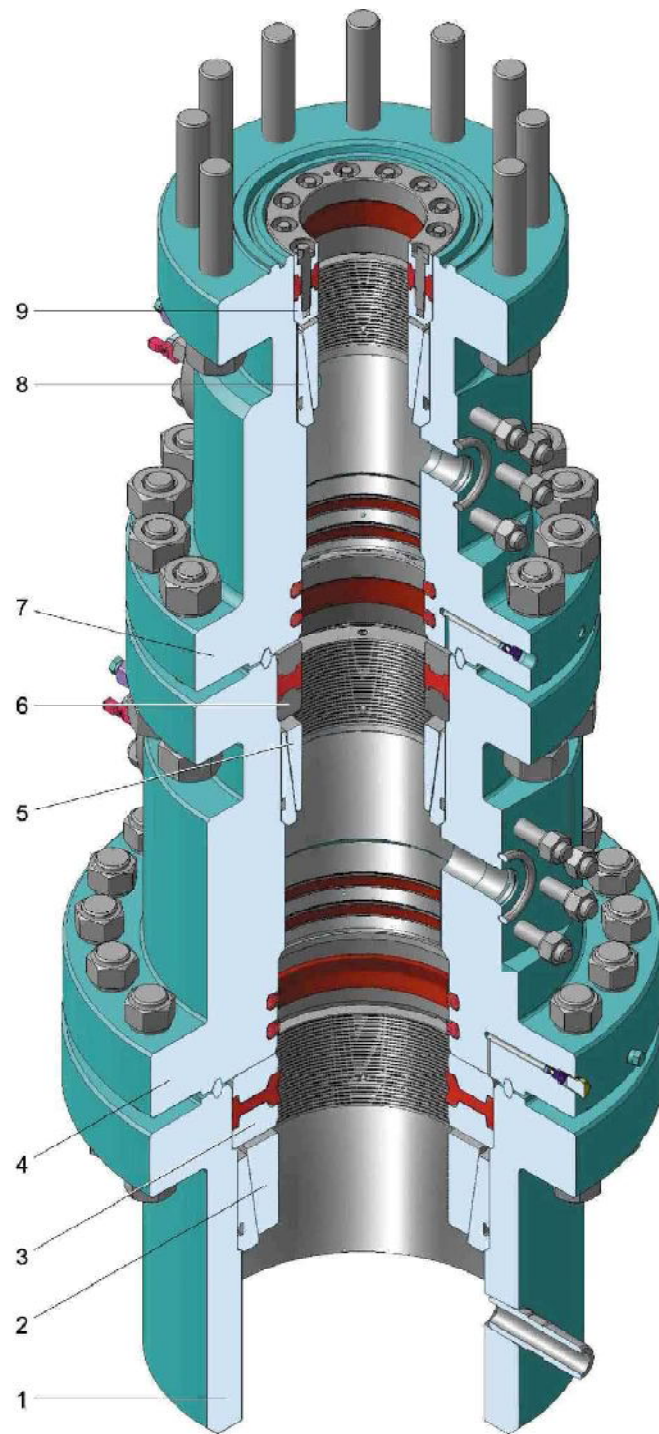


Рис. 31. Состав устьевого
трехсекционной обвязки ОККЗ