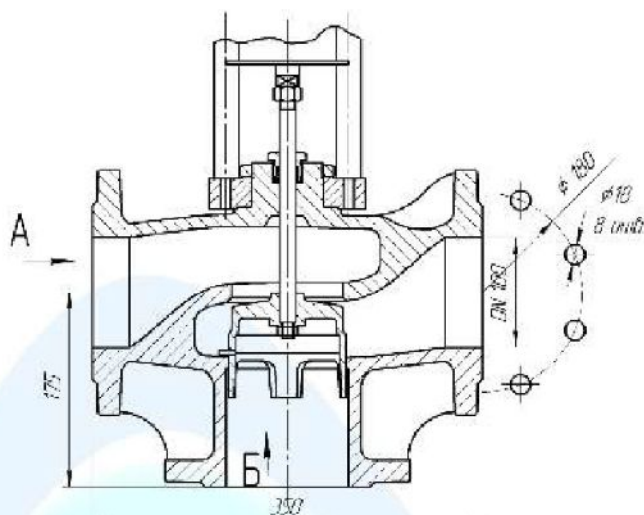


27ч910бр клапан смесительный под электропривод DN 100 PN=1,6 МПа



Кран смесительный предназначен для установки на трубопроводах или технологическом оборудовании для смешивания двух потоков среды с целью регулирования различных параметров суммарного потока.

Присоединение к трубопроводу – фланцевое. Присоединительные фланцы по ГОСТ 12817 с уплотнительными поверхностями исполнения I, ряд 2 по ГОСТ 12815.

Установочное положение любое.

Вид управления – электрический привод прямоходный, присоединение муфтовое.

Рекомендуемый привод: REGADA ST 0,1.

Рабочая среда – вода до 115⁰С.

Рабочая среда подается в любом направлении.

Герметичность затвора соответствует классу «А» по ГОСТ 9544.

Материал: - пробка – латунь ЛС-59 ГОСТ 15527;

- корпусных деталей – серый чугун СЧ 20 ГОСТ 1412.

Уплотнение по шпindelю – сальниковое (фторопласт, резиновые кольца).

Климатическое исполнение – УХЛ4 по ГОСТ 15150.

Полный средний срок службы не менее 10 лет.