

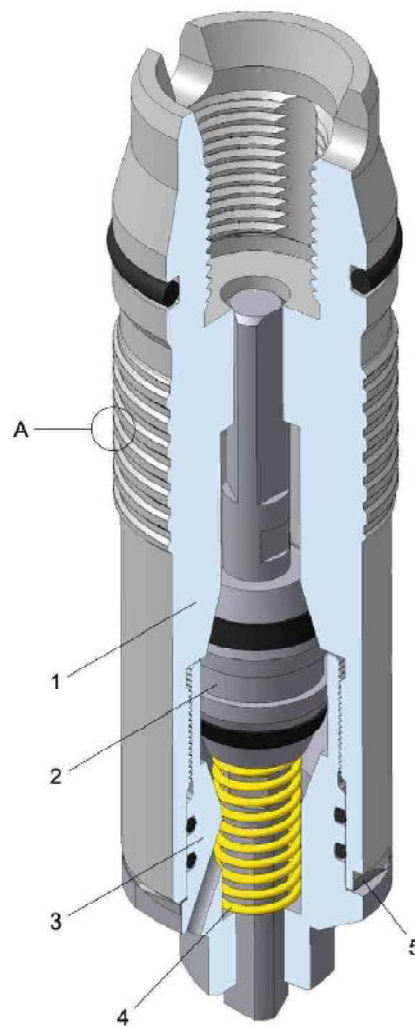
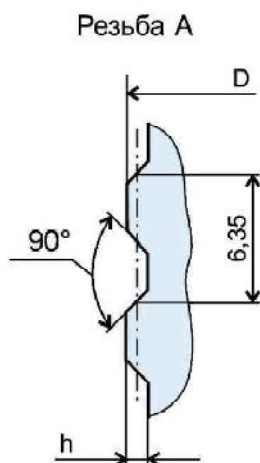
## Клапан устьевой обратный двухсторонний

Клапан предназначен для установки в муфтовую подвеску насосно-компрессорных труб (НКТ) как съёмная пробка (VR) с целью перекрытия ствола при испытаниях на герметичность фонтанной елки после ее установки на скважину.

После переустановки пружины на другой конец двойного запорного клапана он может быть использован в качестве устьевой обратного клапана (BPV) для перекрытия ствола скважины при ремонте или полной замене фонтанной елки.

Рис. 24. Клапан устьевой обратный двухсторонний

- 1 - корпус;
- 2 - клапан с уплотнением;
- 3 - крышка с уплотнением;
- 4 - пружина;
- 5 - стопорная шайба



Резьба (D), дюйм	Класс материала по API	Условный проход арматуры (ствол), мм (дюйм)	Диаметр НКТ, мм	Высота профиля резьбы (h), мм
2 1/2	DD	65,1 (2 9/16)	73	1,08
3	DD	79,4 (3 1/8)	89	1,03
4	DD	103,2 (4 1/16)	114	1,08