

Дроссели нерегулируемые типа ДН

Конструкция дросселей типа ДН изображена на рис. 18.

Дроссели нерегулируемые поставляются с комплектом сменных втулок, изготовленных из сплава ВК-8, с дросселирующим отверстием от $\varnothing 1$ до $\varnothing 14$ мм через 1 мм по выбору заказчика. Выпускается комплект ключей для установки седел.

Особенностью конструкции выпускаемых дросселей является возможность их переоснащения в регулируемый вариант дросселя.

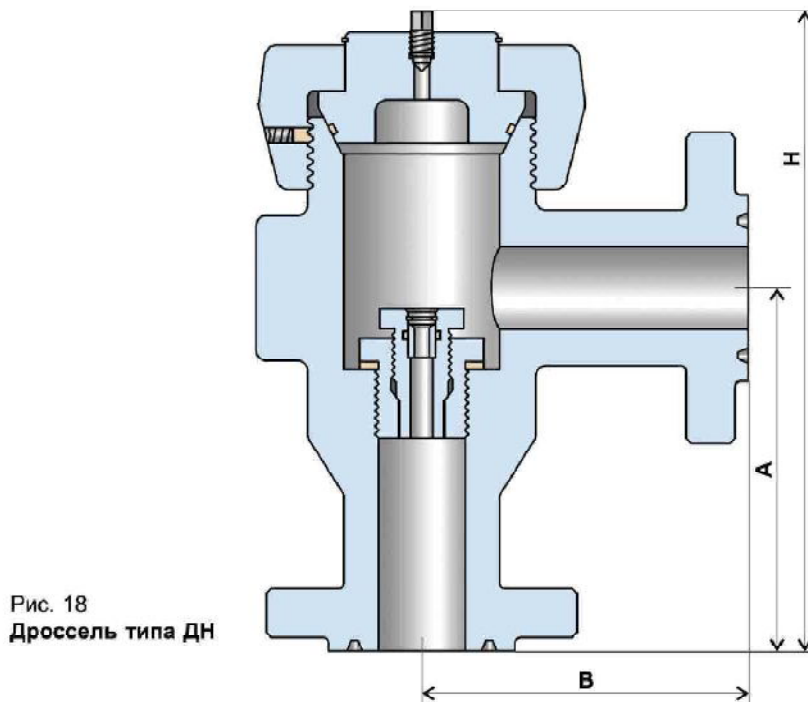


Рис. 18
Дроссель типа ДН

Технические характеристики

Условное обозначение	Условный проход, мм (дюйм)	Рабочее давление МПа (psi)	Класс материала по API 6A	Габаритные размеры, мм		
				A	B	H
ДН-50x210 К2	50 (2 1/16)	21 (3000)	DD	298,5	225,4	535
ДН-65x210 К1*	65 (2 9/16)		BB	182	164	382
ДН-80x210 К1	80 (3 1/8)		BB	298,5	225,4	535
ДН-65x350 К1*	65 (2 9/16)	35 (5000)	BB	182	164	382
ДН-65x350 К2	65 (2 9/16)		DD	298,5	225,4	535
ДН-65x700 К1	65 (2 9/16)	70 (10000)	AA	298,5	225,4	535

* Штуцер угловой с фланцами под уплотнительное кольцо $\varnothing 90$