

ТУ 3665-001-31429576-97  
 ТУ 3665-040-00220302-01  
 ГОСТ 13846-2003  
 ГОСТ Р 51365-2009

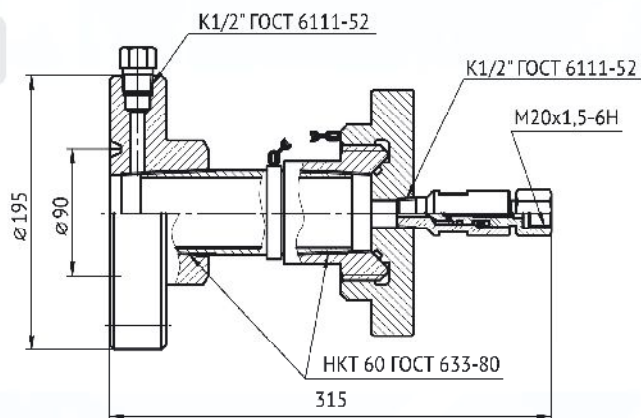
## КОМПЛЕКТУЮЩИЕ К ФОНТАННОЙ АРМАТУРЕ

УМУ-65x21-01/02, УМУ-65x21-03, УМУ-65x21-04

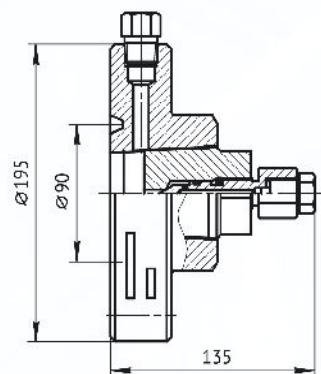
### Предназначено для:

монтажа измерительных устройств (манометр и/или уровнемер скважинный автоматический) на скважинную арматуру.

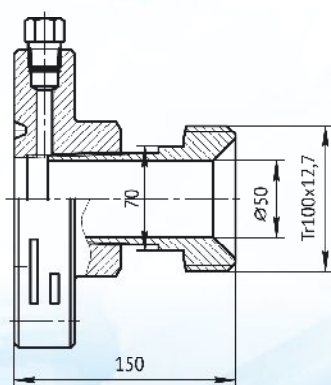
### Схемы



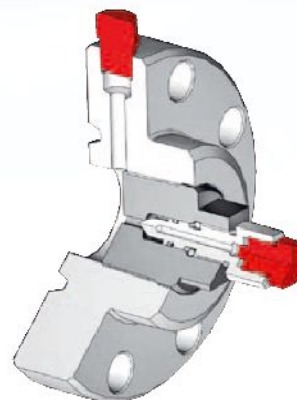
УМУ-65x21-01/02



УМУ-65x21-03

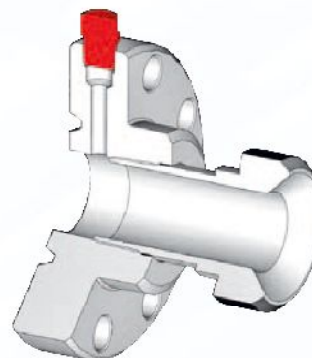


УМУ-65x21-04



### УМУ-65x21-03

Конструкция оборудования защищена патентом РФ



### УМУ-65x21-04

Конструкция оборудования защищена патентом РФ

### Технические характеристики

Рабочее давление, Мпа, не более	21
Условный проход, мм	50
Масса, кг, не более	10,5

# КОМПЛЕКТУЮЩИЕ К ФОНТАННОЙ АРМАТУРЕ

## БРС-4-60, АФ.16.100М, Л-21/35-65

ТУ 3665-001-31429576-97  
ТУ 3665-040-00220302-01  
ГОСТ 13846-2003, ГОСТ Р 51365-2009

### Быстроразъемное соединение БРС-4-60

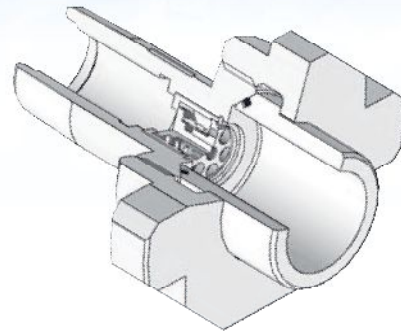
Диаметр проходного сечения – 54 мм, рабочее давление – 4 МПа. Специальная трапецеидальная резьба – 90x6,35. Возможно изготовление nipples под приварку или с резьбой НКТ, а также с встроенным обратным клапаном.

### Нагнетатель смазки АФ.16.100М

Предназначен для опрессовки кабельных вводов с двумя уплотнителями и для нагнетания смазки (типа Арматол) в корпус задвижки. Развивает давление нагнетаемой смазки до 40 МПа.

### Лубрикатор Л-21/35-65

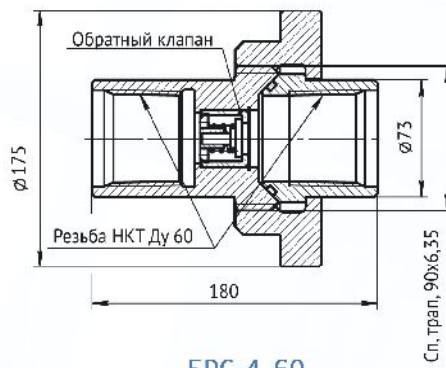
По запросу заказчика арматура может быть укомплектована лубрикатором. Лубрикатор предназначен для герметизации устья скважины при спуске в нее глубинных приборов или инструментов. Рабочее давление – 21 МПа.



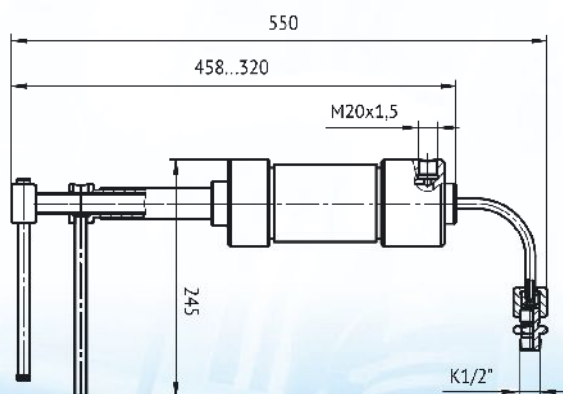
**БРС-4-60**

Конструкция оборудования защищена патентом РФ

### Схемы



**БРС-4-60**

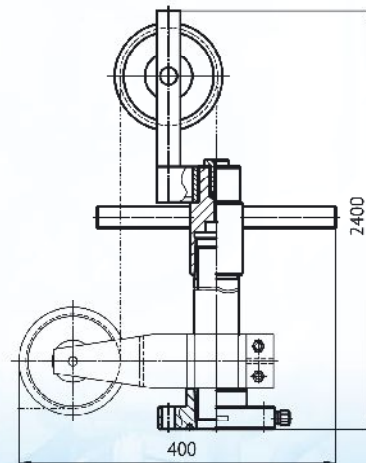


**АФ.16.100М**



**АФ.16.100М**

Конструкция оборудования защищена патентом РФ



**Л-21/35-65**