

ТУ 3665-001-31429576-97  
ТУ 3665-040-00220302-01  
ГОСТ 13846-2003, ГОСТ Р 51365-2009

## АРМАТУРА ФОНТАННАЯ

типа АФЭН 65x21/35

**Арматура фонтанная** предназначена для установки на устье нефтяных фонтанных, нагнетательных скважин с целью герметизации устья, контроля и регулирования отбора нефти, а также для проведения технологических операций, исследовательских и ремонтных работ в районах с умеренным и холодным климатом по ГОСТ 16350-80 при температуре окружающего воздуха от  $-60^{\circ}\text{C}$  до  $+40^{\circ}\text{C}$ .



**АФЭН 65x21/35**

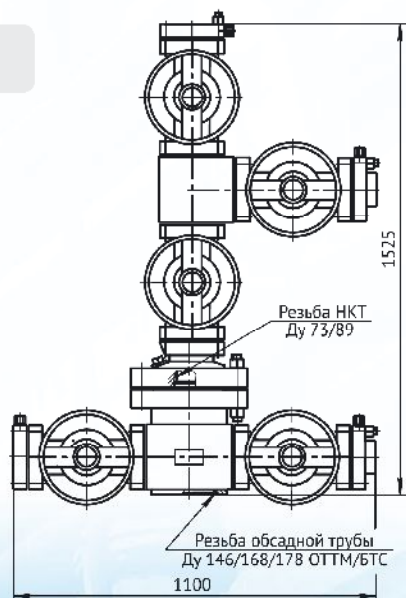
Конструкция оборудования защищена патентом РФ



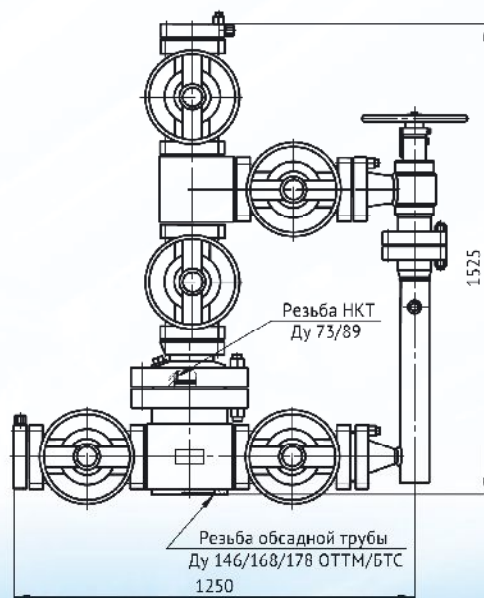
**АФЭН 65x21/35 (с манифольдом)**

Конструкция оборудования защищена патентом РФ

### Схемы



**АФЭН 65x21/35**

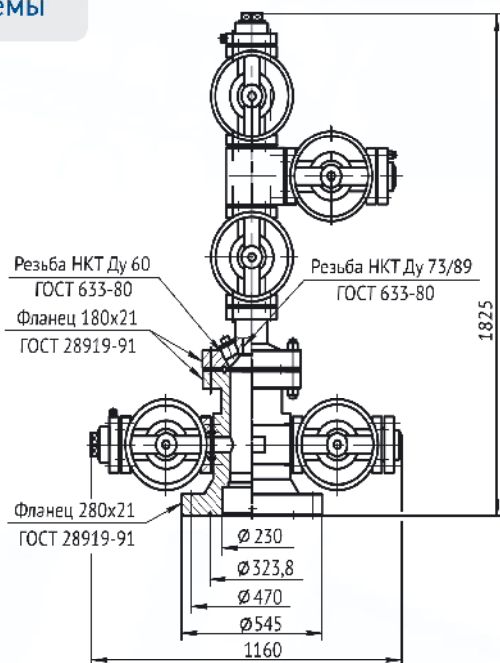


**АФЭН 65x21/35 (с манифольдом)**

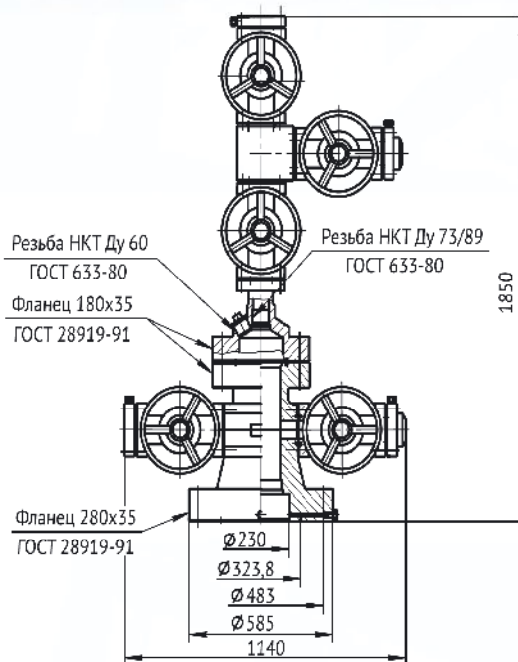
# АРМАТУРА ФОНТАННАЯ типа АФК1Э-65x21, АФК1Э-65x35, АФК1Э-65x14/21 СУ-6, АФК6Э-65x21

ТУ 3665-001-31429576-97  
ТУ 3665-040-00220302-01  
ГОСТ 13846-2003, ГОСТ Р 51365-2009

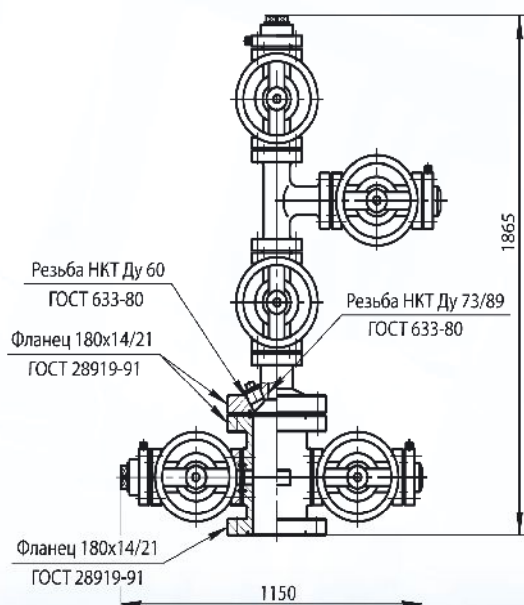
## Схемы



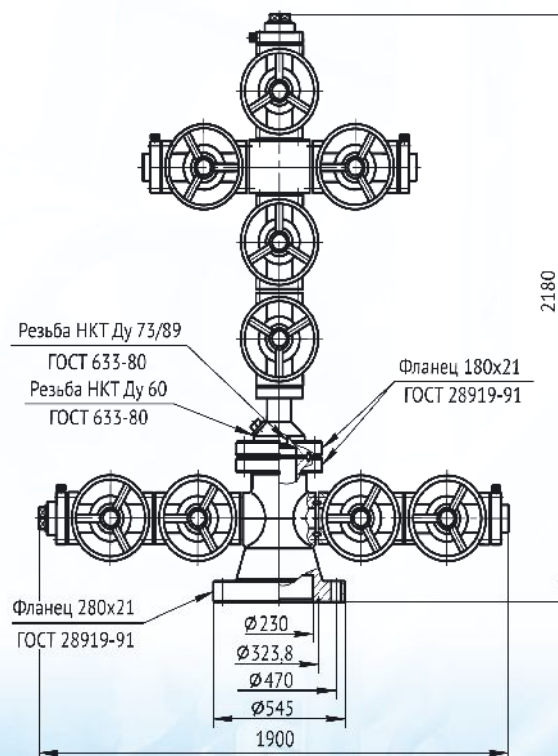
АФК1Э-65x21



АФК1Э-65x35



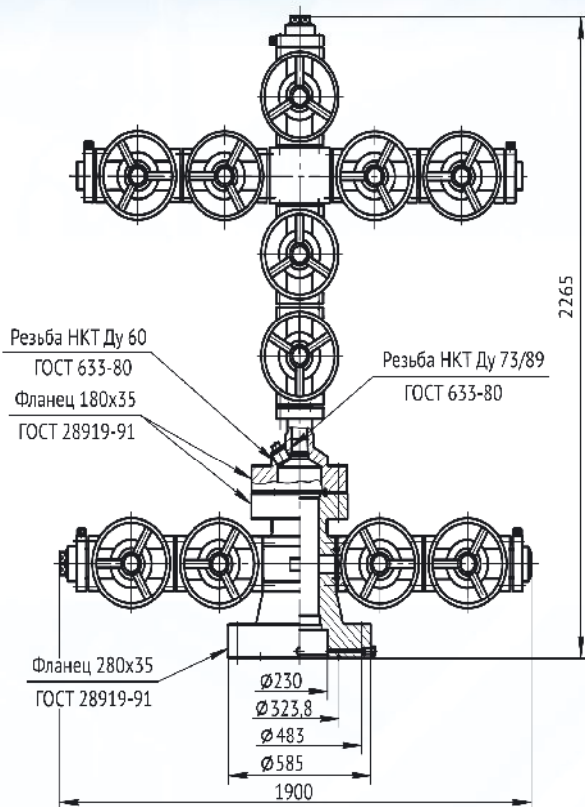
АФК1Э-65x14/21 СУ-6



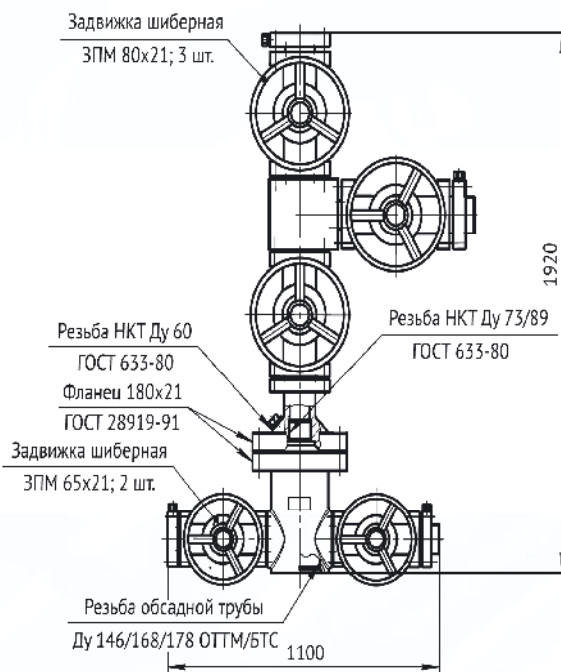
АФК6Э-65x21

ТУ 3665-001-31429576-97  
 ТУ 3665-040-00220302-01  
 ГОСТ 13846-2003, ГОСТ Р 51365-2009

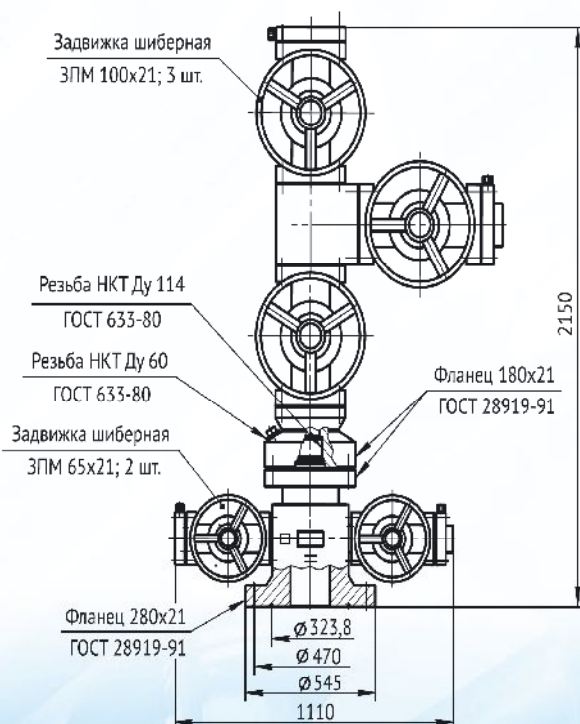
## АРМАТУРА ФОНТАННАЯ типа АФК6Э-65x35, АФК1Э-80/65x21, АФК1Э-100/65x21, АФЭН 65x21/35



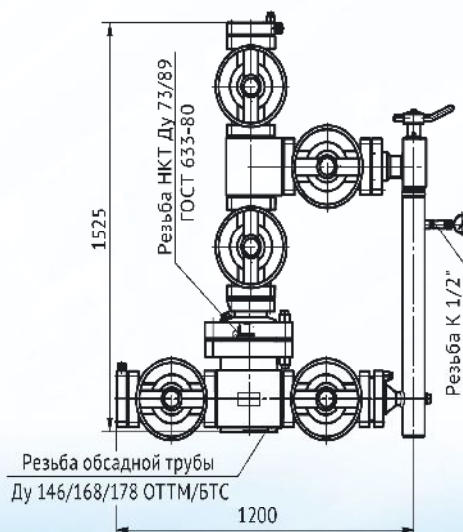
**АФК6Э-65x35**



**АФК1Э-80/65x21**



**АФК1Э-100/65x21**



**АФЭН 65x21/35 с манифольдом (ДДУ)**