

ТУ 3665-001-31429576-97
 ТУ 3665-040-00220302-01
 ГОСТ 13846-2003, ГОСТ Р 51365-2009

АРМАТУРА УНИВЕРСАЛЬНАЯ типа АУЭШ 14/21-50

АУЭШ 14/21-50-01 предназначена для одновременно-раздельной эксплуатации пластов в однолифтовых скважинах: штанговым глубинным и электроцентробежным насосами.

Укомплектовано быстроразъемным соединением **БРС-21-50**. Диаметр условного прохода – 50 мм, рабочее давление 21 (14) МПа.

АУЭШ 14/21-50-02 предназначена для установки на устье скважин, эксплуатируемых электроцентробежными насосами, с целью герметизации устья, контроля и регулирования отбора нефти, проведения технологических и ремонтных работ.

Технические характеристики

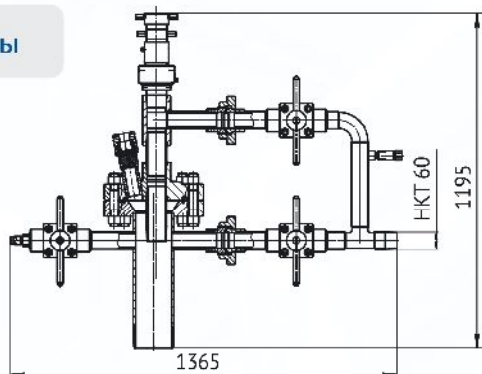
Обозначение	АУЭШ 21-50-02	АУЭШ 21(14)-50
Рабочее давление, МПа	21	14/21
Условный проход, мм	50	50
Масса, кг, не более	217	195



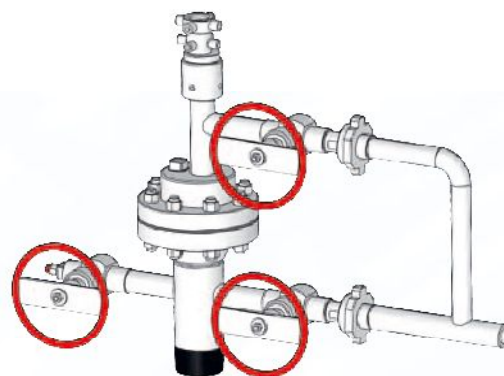
АУЭШ 14/21-50-01

Конструкция оборудования защищена патентом РФ

Схемы

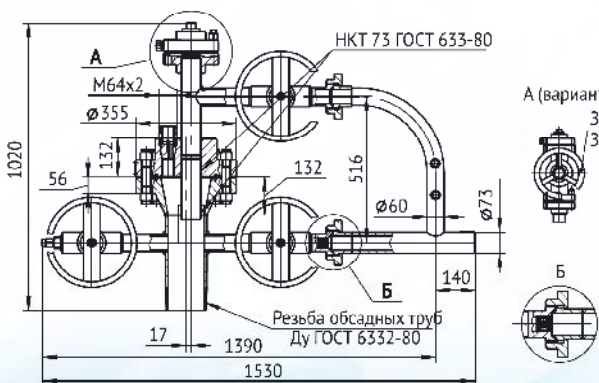


АУЭШ 14/21-50-01



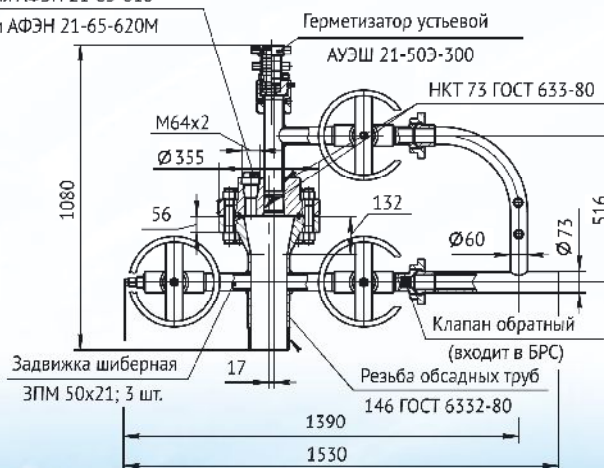
АУЭШ 14/21-50-03

Конструкция оборудования защищена патентом РФ



АУЭШ 14/21-50-02

Гайка нажимная АФЭН 21-65-610
 с уплотнителем АФЭН 21-65-620М



АУЭШ 14/21-50-03