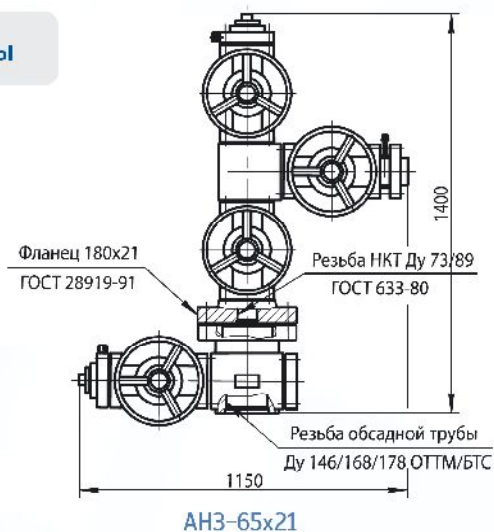


АРМАТУРА НАГНЕТАТЕЛЬНАЯ типа АНЗ-65х21, АНК1-65х21 СУ-6, АНК1-65х21 СУ-10, АНЗ-65х35

ТУ 3665-001-31429576-97
ТУ 3665-040-00220302-01
ГОСТ 13846-2003, ГОСТ Р 51365-2009

Арматура нагнетательная предназначена для установки на устье нефтяных нагнетательных скважин с целью герметизации устья, контроля и регулирования отбора нефти, а также для проведения технологических операций, исследовательских и ремонтных работ в районах с умеренным и холодным климатом по ГОСТ 16350-80 при температуре окружающего воздуха от -60°C до +40°C.

Схемы



АНК1-65х21 СУ-6

Конструкция оборудования защищена патентом РФ

