

## Система топливная Л65.08.00.000

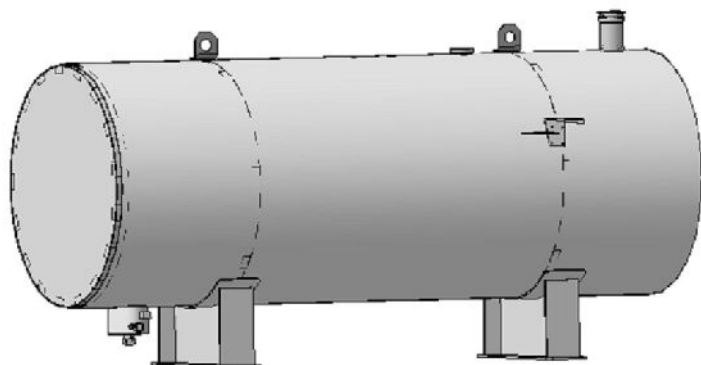


Рисунок 19 - Бак топливный  
Л65.08.01.000



Рисунок 20 - Фильтр  
25.06.16.000

№ поз.	Обозначение	Наименование	Кол.	Примечание
	Л65.08.01.000	Бак топливный	1	Вместимость 1м <sup>3</sup>
	25.06.16.000	Фильтр	2	
		<b><u>Запорная и регулирующая арматура:</u></b>		
		Клапан запорный 15с11п, Ду10,Ру2.5МПА(К32.2043010М)	3	
		Клапан регулирующий 15с92бк1, Ду10,Ру2,5(К32-7083)	1	
		Клапан мембранный с электромагнитным приводом, 15Б806Р1,Ду10, 24В(ПЗ 26227-010-02)	1	