

Трансмиссия Л65.05.00.000

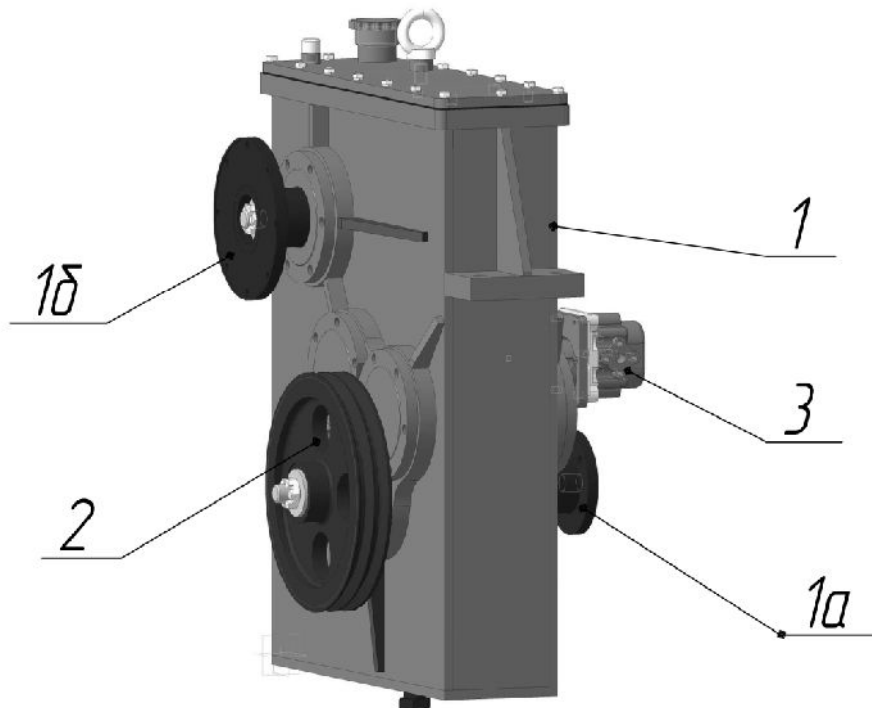


Рисунок 9 -Редуктор в сборе

№ поз	Обозначение	Наименование	Кол.	Примечание
1	Л65.05.04.100	Редуктор	1	$i=56/21=2,67$
1a	765.05.04.106	Полумуфта	1	
1б	765.05.04.150	Полумуфта	1	
		Манжета ГОСТ 8752-79		
		1.1-45×65	1	
		1.1-75×100	3	
		Подшипник 7513АГОСТ27365-87	8	
2	765.05.04.105	Шкив	1	
3	Л65.05.07.000	Установка топливного насоса	1	
		Насос НШ-10-3Л или НМШФ-0.6-25-0.25,25Ю		
	35.02.07.021	Полумуфта	1	
	35.02.07.021-01	Полумуфта	1	
		Звёздочка m16 ГОСТ 14084-93	1	