

АГРЕГАТ ДЛЯ ДЕПАРАФИНИЗАЦИИ
АДІІМ

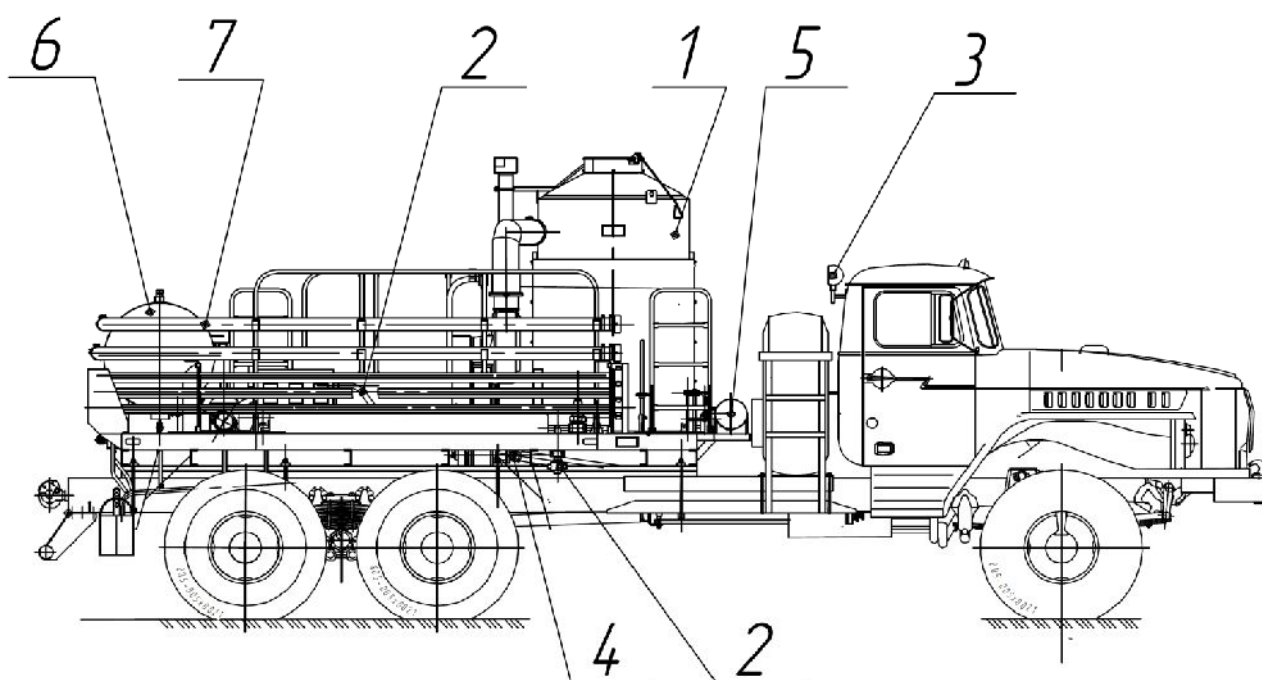


Рисунок 1- Агрегат для депарафинизации АДПМ

№ поз	Обозначение	Наименование	Примечание
1	782.25.00.000	Устройство нагревательное	Рисунок 2
2	Л65.03.00.000	Трубопроводы нефтяные	Рисунки 5,6,7
3	Л65.04.00.000	Электрооборудование КИПиА	Рисунок 8
4	Л65.05.00.000	Трансмиссия	Рисунки 9,10,11,12
5	Л65.07.00.000	Система пожаротушения	Рисунок 18
6	Л65.08.00.000	Система топливная	Рисунки 19,20
7	Л65.13.00.000	Трубопроводы вспомогательные	Рисунки 21,22,23,24,25
	Л65.19.00.000	Кувалда бронзовая	