

МОБИЛЬНЫЙ КОМПЛЕКС «МК»

СТО 4526-045-05753336-2011, СТО 3615-041-05753336-2007

НАЗНАЧЕНИЕ МК-1:

Мобильный комплекс МК-1 предназначен для приема цемента из МКР гравитационным методом, взвешивания, приготовления сухой смеси, выдачи цемента и неагрессивных химических реагентов в условиях автономии.



Мобильный комплекс МК-1

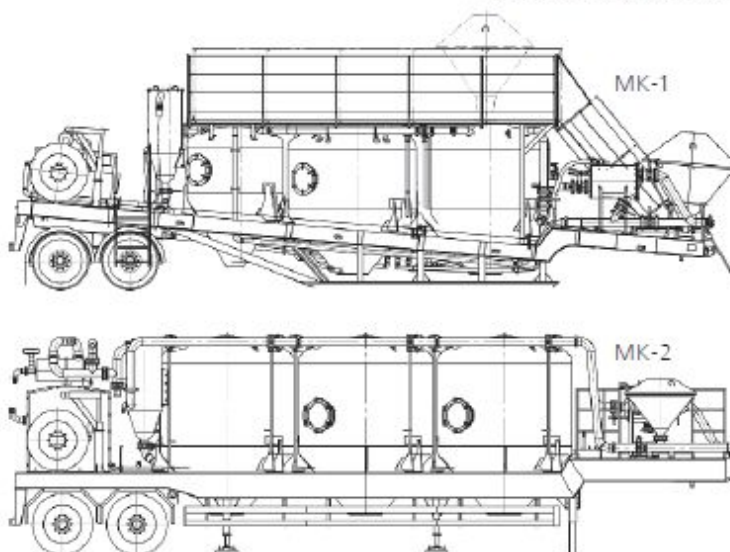
НАЗНАЧЕНИЕ МК-2:

Мобильный комплекс МК-2 предназначен для приема цемента из МКР с помощью вакуума, взвешивания, приготовления сухой смеси, выдачи цемента и неагрессивных химических реагентов в условиях автономии.

ВАРИАНТЫ ИСПОЛНЕНИЙ:

Комплекс мобильный «МК» поставляется в двух исполнениях:

- с шасси на винтовых опорах;
- с шасси на лыжах.



ТЕХНИЧЕСКИЕ ХАРАКТЕРИСТИКИ:

Параметр	МК-1	МК-2
Рабочее давление, МПа (кгс/см ²), не более	0,27 (2,7)	
Рабочий вакуум, МПа (кгс/см ²), не более	—	-0,07 (-0,7)
Производительность выдачи, тонн/мин, не менее	1,1	
Производительность вакуумной загрузки одного МКР, мин	—	5
Температура эксплуатации	от минус 45° до плюс 40°С	
Количество емкостей, шт./м ³	2/9 + 1/5	
Блок компрессорный	автономный с дизельным приводом	
Установка в рабочее положение	на «лыжи»	на опоры
Снаряженная (полная) масса ТС, кг, не более	16 100	17 600
Нагрузка на ССУ тягача, кг, не более	6 100	7 100
Нагрузка на дорогу через тележку полуприцепа, кг, не более	10 000	10 500
Габаритные размеры ТС, мм:		
- длина	13 300	13 200
- ширина	2 550	2 550
- высота	4 000	3 900