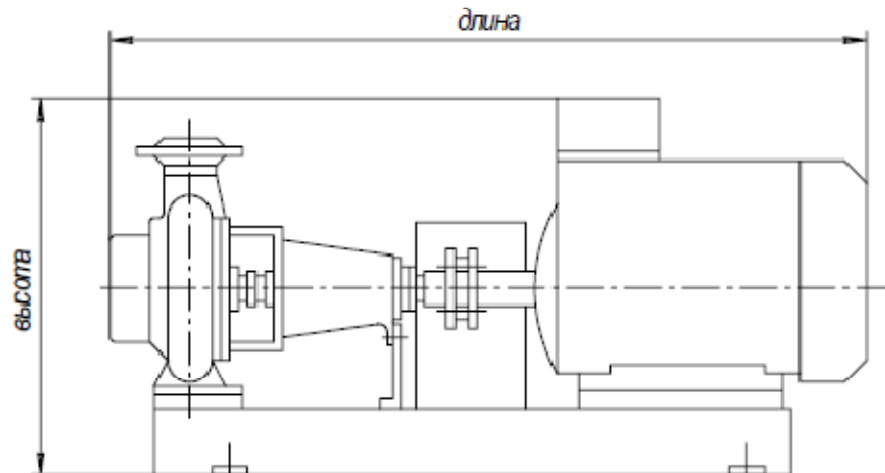


Агрегаты электронасосные консольные на базе насосов центробежных консольных типа К для водоснабжения, гидромелиорации, оросительных систем и энергетических установок

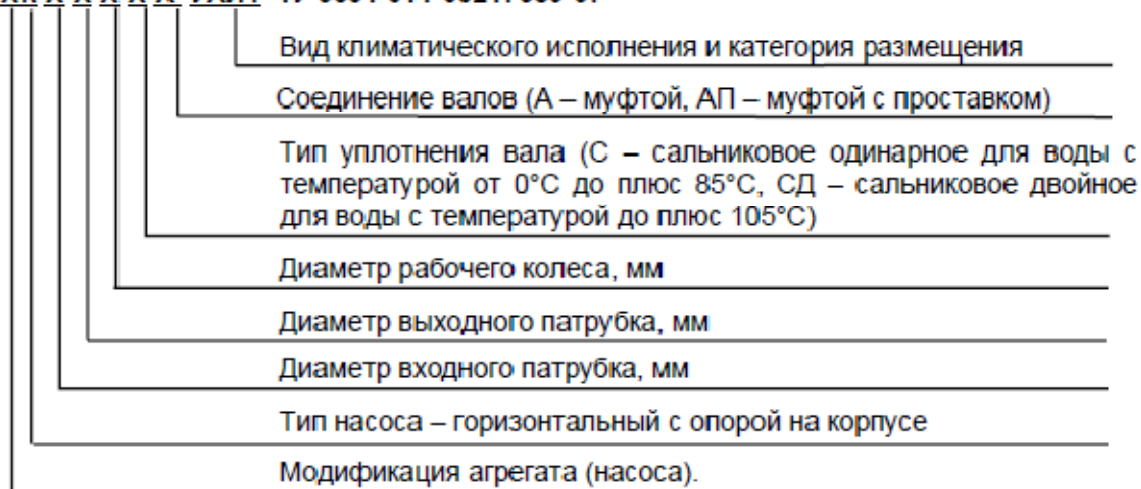


Агрегаты электронасосные консольные типа К предназначены для перекачивания в стационарных условиях чистой воды (кроме морской) с рН 6-9, с температурой от 0°С до плюс 105°С, а также других жидкостей, сходных с чистой водой по плотности, вязкости и химической активности, содержащих твердые включения размером до 0,2 мм, объемная концентрация которых не превышает 0,1%.

Условное обозначение агрегата	Подача, м ³ /ч	Напор, м	Мощность электродвигателя, кВт	Частота вращения синхронная электродвигателя, об/мин	Габаритные размеры, мм			Масса, кг
					Длина	Ширина	Высота	
1К50-32-125	12,5	20	2,2	3000	792	300	315	76
2К65-50-160	25	32	5,5		865	340	375	100
1К80-65-160	50	32	7,5		942	390	410	136
К80-50-200	50	50	15		1025	358	550	239
К100-80-160-АП	100	32	15		1324	420	520	270
К100-80-160-А					1229			268
К100-65-200-АП	100	50	30		1452	460	530	330
К100-65-200-А					1317			326
К100-65-250-АП	100	80	37		1525	540	650	437
К100-65-250-А					1390			424

Структурная схема условного обозначения:

ХК-Х-Х-Х-Х-Х'-УХЛ4 ТУ 3631-011-00217389-97



* - только для агрегатов и насосов К100-80-160, К100-65-200, К100-65-250

Пример условного обозначения при заказе:

Агрегат электронасосный консольный

К100-65-200-СД-А-УХЛ4 ТУ 3631-011-00217389-97