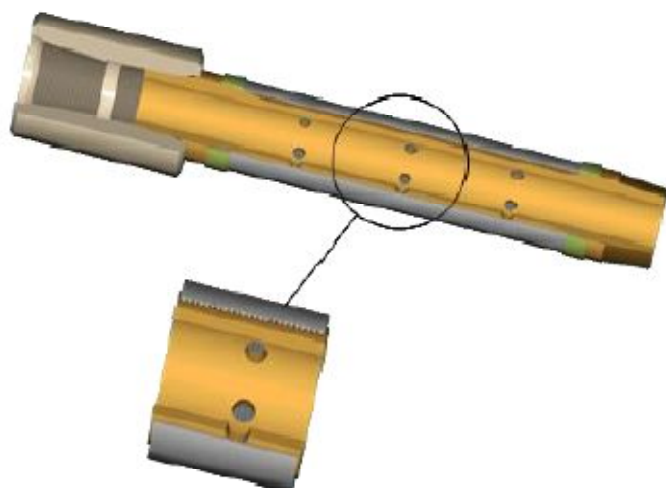


СКВАЖИННЫЙ ФИЛЬТР



Предназначен для оснащения скважин с легко разрушаемым песчаным коллектором и наличием механических примесей в добываемой продукции. Конструкция компоновки позволяет снизить усилие съема трубных секций и аварийность за счет предотвращения прихватов, снимаемых секций фильтра. Конструкция и технология защищены авторским свидетельством.

Технические параметры

- Диаметр эксплуатационной колонны, мм.....146; 168
- Диаметр щелевой оболочки секции фильтра, мм.....73; 89; 114
- Длина секции фильтра, мм.....1690
- Скважинность щелевой оболочки секции фильтра не менее, %.....7
- Отношение длины щелевой оболочки к длине секции фильтра, не менее.....0,75
- Номинальные размеры щели оболочки секции фильтра, мм.....0,2; 0,3; 0,5; 0,7; 1,0
- Наружный диаметр пакера не более, мм.....118; 140
- Наружный диаметр устройства посекционного съема, мм.....89; 102