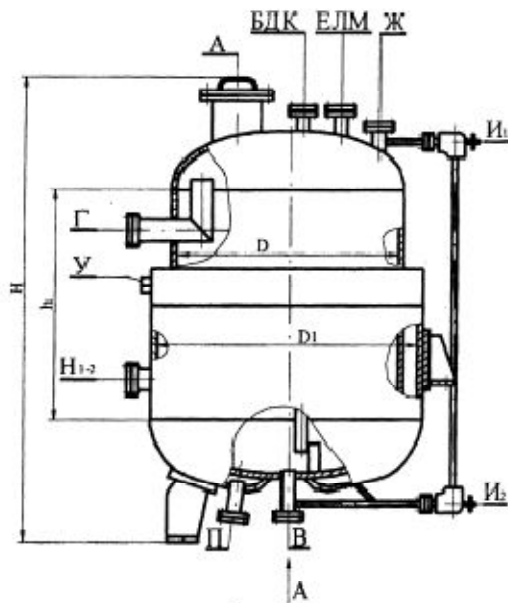


Вертикальные цельносварные аппараты с эллиптическими днищами и рубашкой.

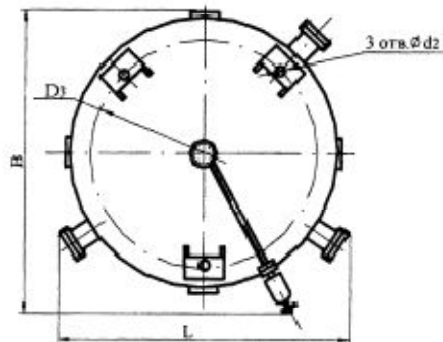
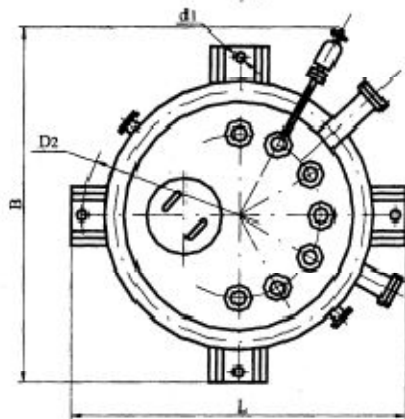
Предназначены для приема, хранения и выдачи жидких и газообразных сред при условном давлении в аппарате 1 МПа (10 кгс/см^2) с постоянным или периодическим подогревом (охлаждением).

Выдача может осуществляться как самотеком, так и перекачиванием среды сжатым воздухом, технологическим или инертным газом.

Давление теплоносителя не более 0,6 МПа (6 кгс/см^2).



Вид А
Схема расположения
опор-стоек



Основные размеры аппаратов

| Объем, м ³ | | Площадь поверхности теплообмена, м ² | D | D ₁ | h | Условное обозначение |
|-----------------------|--------------------|---|------|----------------|------|----------------------|
| Номинальный | Рабочий (не более) | | | | | |
| 1 | 0,93 | 3,6 | 1000 | 1100 | 900 | ВЭЭ1-3-1-1,0 |
| 2 | 1,8 | 4,7 | 1200 | 1300 | 1250 | ВЭЭ1-3-2-1,0 |
| 3,2 | 3 | 7,2 | 1400 | 1500 | 1600 | ВЭЭ1-3-3,2-1,0 |
| 5 | 4,4 | 10,1 | 1600 | 1700 | 1800 | ВЭЭ1-3-5-1,0 |
| 6,3 | 5,8 | 13,2 | | | 2500 | ВЭЭ1-3-6,3-1,0 |
| 10 | 9,3 | 17,3 | 2000 | 2200 | 2500 | ВЭЭ1-3-10-1,0 |

Аппараты на опорах-лапах

| Условное обозначение | Шифр материального исполнения | D ₁ | d ₁ | L | B | Общая масса, кг |
|----------------------|-------------------------------|----------------|----------------|------|------|-----------------|
| ВЭЭ1-3-1-1,0 | 1 | 1315 | 24 | 1355 | 1355 | 910 |
| | 2 | | | | | 900 |
| | 3 | | | | | 940 |
| | 4 | | | | | 1320 |
| | 5 | | | | | 1290 |
| | 6 | | | | | 1280 |
| ВЭЭ1-3-2-1,0 | 1 | 1545 | 24 | 1640 | 1640 | 1300 |
| | 2 | | | | | 1290 |
| | 3 | | | | | 1280 |
| | 4 | | | | | 1300 |
| | 5 | | | | | 1960 |
| | 6 | | | | | 1930 |
| ВЭЭ1-3-3,2-1,0 | 1 | 1805 | 35 | 1900 | 1900 | 1960 |
| | 2 | 1745 | 24 | 1840 | 1840 | 1930 |
| | 3 | | | | | 1940 |
| | 4 | | | | | 1910 |
| | 5 | | | | | 2150 |
| | 6 | | | | | 2080 |
| ВЭЭ1-3-5-1,0 | 2 | | | | | 2000 |
| | 3 | 2990 | | | | |
| | 4 | 2950 | | | | |
| | 5 | 3230 | | | | |
| | 6 | 3860 | | | | |
| | ВЭЭ1-3-6,3-1,0 | 2 | 2570 | 35 | 2690 | |
| 3 | | 3660 | | | | |
| 4 | | 3620 | | | | |
| 5 | | 4170 | | | | |
| 6 | | 5900 | | | | |
| ВЭЭ1-3-10-1,0 | | 2 | | | | 2570 |
| | 3 | 5500 | | | | |
| | 4 | 6560 | | | | |
| | 5 | 6560 | | | | |
| | 6 | 6550 | | | | |

Аппараты на опорах-стойках

| Условное обозначение | Шифр материального исполнения | D_2 | d_1 | L | B | H | Общая масса, кг |
|----------------------|-------------------------------|-------|-------|------|------|------|-----------------|
| ВЭЭ1-3-1-1,0 | 1 | 1000 | 19 | 1330 | 1255 | 1925 | 910 |
| | 2 | | | | | 1945 | 920 |
| | 3 | | | | | | 900 |
| | 4 | | | | | | 940 |
| | 5 | | | | | | |
| | 6 | | | | | | |
| ВЭЭ1-3-2-1,0 | 1 | 1200 | 24 | 1505 | 1445 | 2390 | 1350 |
| | 2 | | | | | 2375 | 1320 |
| | 3 | | | | | 2395 | 1300 |
| | 4 | | | | | 2410 | 1420 |
| | 5 | | | | | | |
| | 6 | | | | | | |
| ВЭЭ1-3-3,2-1,0 | 1 | 1360 | 35 | 1680 | 1630 | 2880 | 1900 |
| | 2 | | | | | 2900 | 2000 |
| | 3 | | | | | | 1960 |
| | 4 | | | | | | 2180 |
| | 5 | | | | | | 2140 |
| | 6 | | | | | | |
| ВЭЭ1-3-5-1,0 | 2 | 1510 | 35 | 1850 | 1800 | | 3545 |
| | 3 | | | | | 3575 | 3070 |
| | 4 | | | | | | 3030 |
| | 5 | | | | | | 3320 |
| | 6 | | | | | 3595 | 3310 |
| | ВЭЭ1-3-6,3-1,0 | | | | | 2 | 1510 |
| 3 | | 4275 | 3740 | | | | |
| 4 | | | 3700 | | | | |
| 5 | | | 4295 | 4250 | | | |
| 6 | | | | | | | |
| ВЭЭ1-3-10-1,0 | | 2 | 2010 | 42 | 2280 | 2270 | |
| | 3 | 4545 | | | | | 5760 |
| | 4 | | | | | | 5690 |
| | 5 | | | | | | 6750 |
| | 6 | | | | | | 6740 |