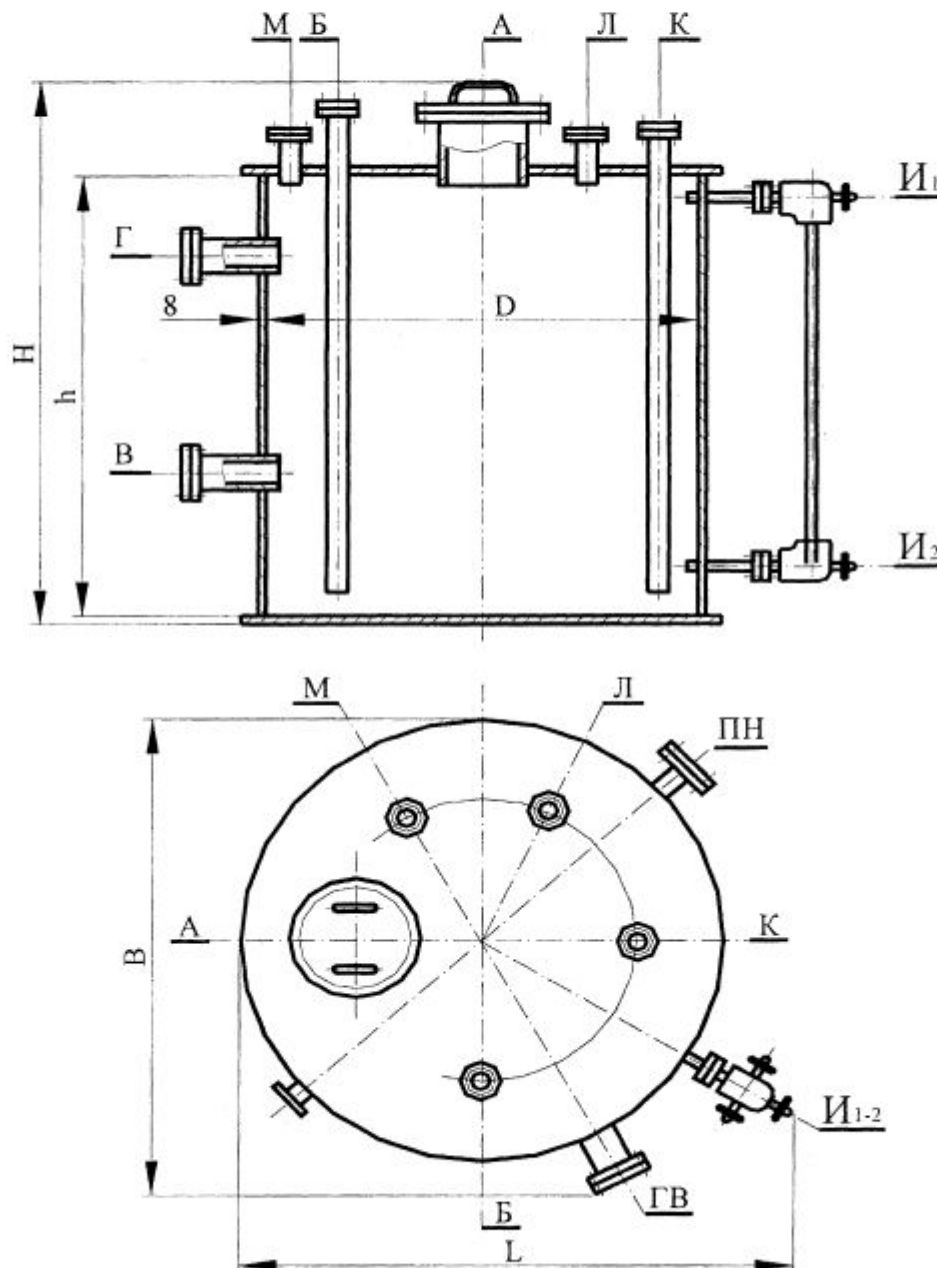


Вертикальные цельносварные аппараты с плоскими днищами.

Предназначены для приема, хранения и выдачи жидких невзрывоопасных, невзры-вопожароопасных и нетоксичных сред (условное обозначение веществ НГ, ТГ, ГВ, ГЖ по ГОСТ 12.1.004-76, 3-ий и 4-ый классы опасности по ГОСТ 12.1.007-76) при атмосферном давлении.

Основные размеры аппаратов, не зависят от их материального исполнения.



Основные размеры аппаратов

Объем, м ³		Размеры, мм		Условное обозначение
Номинальный	Рабочий (не более)	D	h	
10	8,4	2200	2500	ВПП1-1-10-0
16	15,5	2800	3200	ВПП1-1-16-0
25	22,6	2800	4000	ВПП1- 1-25-0

Материальное исполнение аппаратов

Условное обозначение	Шифр материального исполнения	Размеры, мм			Масса общая, кг
		L	B	H	
ВПП1-1-10-0	1	2680	2365	2680	1930
	2			2900	
	3				
	4			2900	
	5				
	6				
ВПП1-1-16-0	1	2730	2740	3580	2700
	2			3600	
	3				
	4			3600	
	5				
	6				
ВПП1-1-25-0	1	2920	2925	4380	3470
	2			4400	
	3				
	4			4400	
	5				
	6				