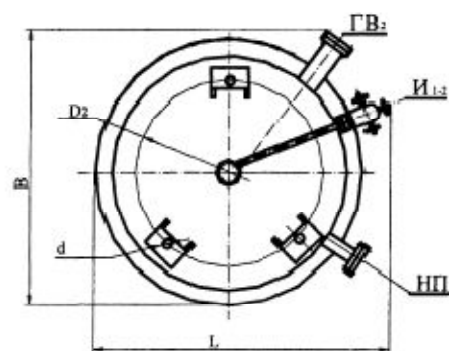
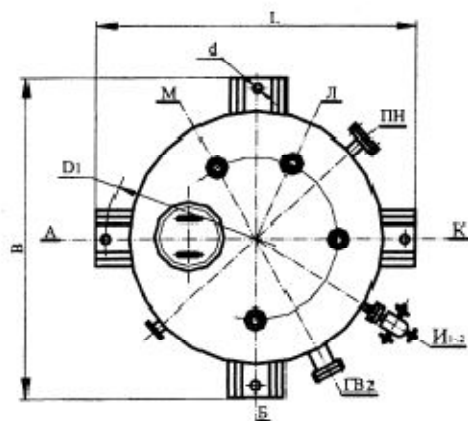
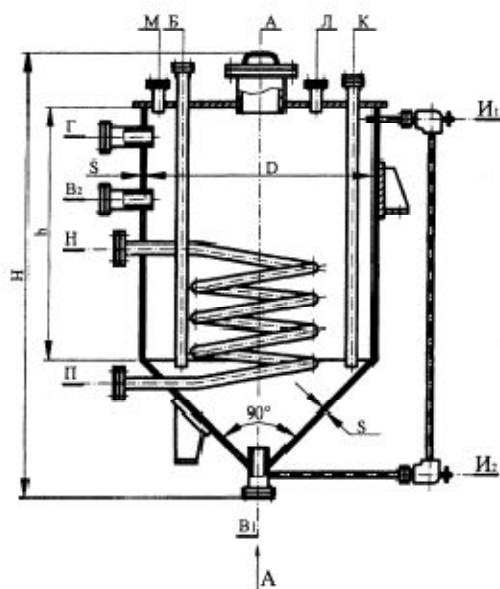


Вертикальные цельносварные аппараты с нижним коническим (90°) неотбортованным и верхним плоским днищами, со змеевиком.

Предназначены для приема, хранения и выдачи жидких невзрывоопасных, невзры-вопожароопасных и нетоксичных сред (3-й и 4-й класс опасности по ГОСТ 12.1.007-76) при атмосферном давлении с постоянным или периодическим подогревом (или охлаждением).

Давление теплоносителя не более 0,6 МПа (6 кгс/см²).



Основные размеры аппаратов

Объем, м ³		Площадь поверхности теплообмена	Размеры, мм			Условное обозначение
Номинальный	Рабочий (не более)		D	h	d	
10	8,7	2,9	2200	2200	35	ВКП 1-4- 10-0
16	14,1		2600	2500	42	ВКП1-4-16-0
25	23		2800	3600	42	ВКП 1-4-25-0

Аппараты на опорах-лапах

Условное обозначение	Шифр материального исполнения	Размеры, мм					Масса общая, кг
		S	D ₁	L	B	H	
ВКП1-4-10-0	1	8	2570	2690	2690	3805	2120
	2					3825	
	3						
	4						
	5						
	6						
ВКП1-4-16-0	1	10	3120	3250	3250	4305	4305
	2						
	3						
	4						
	5	10	3125	3255	3255	4325	4325
	6						
ВКП1-4-25-0	1	8	3485	3615	3615	5505	4020
	2						
	3						
	4						
	5	10	3490	3620	3620	5525	4770
	6						

Аппараты на опорах-стойках

Условное обозначение	Шифр материального исполнения	Размеры, мм					Масса общая, кг
		S	D ₂	L	B	H	
ВКП1-4-10-0	1	8	2010	2360	2365	3805	2120
	2					3825	
	3						
	4						
	5						
	6						
ВКП1-4-16-0	1	10	2410	2730	2740	4305	2820
	2						
	3						
	4						
	5	10	2410	2730	2740	4325	3370
	6						
ВКП1-4-25-0	1	8	2610	2920	2925	5505	4010
	2						
	3						
	4						
	5	10	2610	2920	2925	5525	4770
	6						