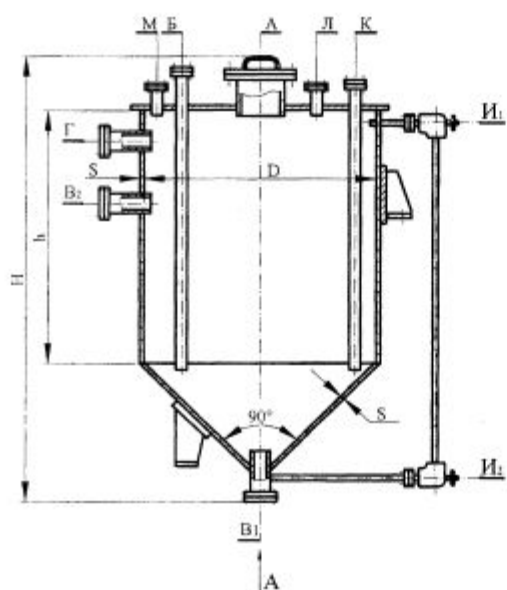


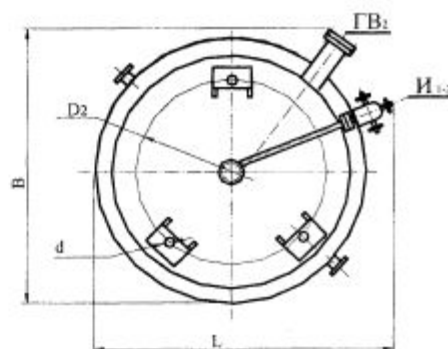
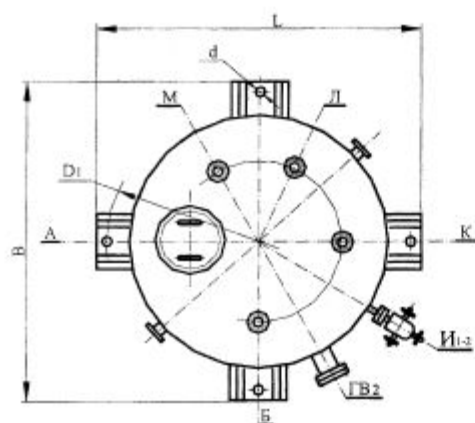
Вертикальные цельносварные аппараты с нижним коническим (90°) неотбортованным и верхним плоским днищами.

Предназначены для приема, хранения и выдачи жидких невзрывопожароопасных и нетоксичных сред (условное обозначение веществ НГ, ТГ, ГВ, ГЖ по ГОСТ 12.1.004-76, 3-й класс опасности) при атмосферном давлении.

Аппараты могут быть использованы в качестве отстойников.



Вид А
Схема расположения
опор - стоек



Основные размеры аппаратов

Объем, м ³		Размеры, мм			Условное обозначение
Номинальный	Рабочий (не более)	D	H	d	
10	8,7	2200	2200	35	ВКП1-1-10-0
16	14,1	2600	2500	42	ВКП1-1-16-0
25	23	2800	3600	42	ВКП1-1-25-0

Аппараты на опорах-лапах

Условное обозначение	Шифр материального исполнения	Размеры, мм					Масса общая, кг
		S	D ₁	L	B	H	
ВК1-1-10-0	1	8	2570	2690	2690	3805	2040
	2					3825	
	3						
	4						
	5						
	6						
ВК1-1-16-0	1	10	3125	3255	3255	4305	2780
	2					4325	
	3						
	4						
	5						
	6						
ВК1-1-25-0	1	8	3485	3615	3615	5505	3930
	2					5525	
	3						
	4						
	5						
	6						
	10	3490	3620	3620		4680	

Аппараты на опорах-стойках

Условное обозначение	Шифр материального исполнения	Размеры, мм					Масса общая, кг
		S	D ₂	L	B	H	
ВК1-1-10-0	1	8	2010	2360	2365	3805	2040
	2					3825	
	3						
	4						
	5						
	6						
ВК1-1-16-0	1	10	2410	2730	2740	4305	2730
	2					4325	
	3						
	4						
	5						
	6						
ВК1-1-25-0	1	8	2610	2920	2925	5505	3920
	2					5525	
	3						
	4						
	5						
	6						
	10					4680	