

## РЕЗЕРВУАРЫ ГОРИЗОНТАЛЬНЫЕ СТАЛЬНЫЕ «РГС»

СТО 3615-056-05753336-2006

### НАЗНАЧЕНИЕ:

Резервуары предназначены для приёма, хранения и выдачи нефтепродуктов плотностью до 1 000 кг/м<sup>3</sup>.  
Давление рабочее до 0,07 (0,7) МПа (кг/см<sup>2</sup>).

### ВАРИАНТЫ ИСПОЛНЕНИЙ:

В зависимости от температуры воздуха района установки изделий:

- 2 – до минус 40°С (материал резервуара 09Г2С-12 ГОСТ 19281);
- 3 – до минус 60°С (материал резервуара 09Г2С-14 ГОСТ 19281).

В зависимости от вида хранимого продукта:

- для хранения светлых нефтепродуктов (А);
- для хранения тёмных нефтепродуктов (Б).

В зависимости от способа установки:

- надземные (Н);
- подземные (П).

В зависимости от вида хранимого продукта:

- для хранения светлых нефтепродуктов (А);
- для хранения темных нефтепродуктов (Б).



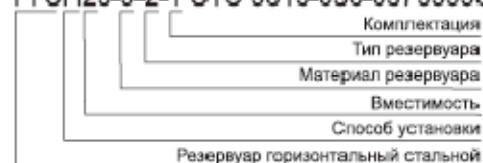
Вместимость резервуаров: от 3 до 200 м<sup>3</sup>.

### ТИПЫ ИЗДЕЛИЙ:

- 1 – с одной горловиной;
- 2 – с двумя горловинами.

### УСЛОВНОЕ ОБОЗНАЧЕНИЕ ЕМКОСТИ ПРИ ЗАКАЗЕ:

РГСН25-3-2-1 СТО 3615-056-05753336-2006



РГСН25-3-2-1 – резервуар горизонтальный стальной надземный вместимостью 25м<sup>3</sup>, изготовленный из стали марки 09Г2С-14 (3-е материальное исполнение), с двумя горловинами (типа 2), укомплектованный технологическим оборудованием для светлых нефтепродуктов (комплектация IIIА).

Таблица 1. Комплектация

Способ установки резервуара	Комплектация	Резервуар	Опоры транспортные	Пробка водонепроницаемая	Патрубок замерного люка	Труба дыхательная	Патрубок приёма-раздачи (2 шт.)	Патрубок приёма	Патрубок раздачи	Опоры сферные по ОСТ 26-2091-93	Площадка обслуживания (п. площадка, лестница, перила)	Люк замерный ЛЗ-150	Механизм управления хлопковой МУВ-80 (2 шт.)	Хлопушка ХП-80 (2 шт.)	Клапан механический дыкательный СДДСО (100)	Наконечник вентиляционный	Подпор ватель	Защитная труба
Н	I	X	X	X														
	II	X	X	X	X	X	X											
	IIIА	X		X	X	X	X			X	X	X	X	X				
	IIIБ	X		X	X	X	X			X	X	X	X	X	X	X	X	
П	I	X	X															
	IIА	X	X		X	X		X	X			X			X			X
	IIIБ	X	X		X	X		X	X			X			X	X	X	X

## РЕЗЕРВУАРЫ ГОРИЗОНТАЛЬНЫЕ СТАЛЬНЫЕ «РГС»

СТО 3615-056-05753336-2006

Таблица 2

Вместимость, м³	Способ установки (Н/П)	Диаметр внешний, D, мм	Габаритные размеры* в рабочем положении, LxВxН, мм	Габаритные размеры* в транспортном положении, LxВxН, мм	Масса резервуара*, кг
3	Н	1 408	2 435x2 762x3 014	2 435x1 544x1 950	970
	П		2 662x1 544x4 894	2 435x1 544x1 940	740
5	Н	1 608	3 258x2 862x3 214	3 258x1 744x2 150	1 345
	П		3 462x1 744x5 094	3 258x1 744x2 140	940
10	Н	2 220	3 427x3 170x3 826	3 427x2 356x2 770	1 825
	П		3 654x2 356x5 706	3 427x2 356x2 745	1 410
25	Н	2 726	4 902x3 660x4 340	4 902x2 730x3 280	3 060
	П		5 129x2 730x6 212	4 910x2 730x3 260	2 580
50	Н	3 248	9 477x3 660x4 340	9 477x2 730x3 280	4 800
	П		9 704x2 730x6 212	9 534x2 730x3 260	4 330
75	Н	3 248	9 535x4 220x4 862	9 535x3 248x3 800	5 870
	П		9 761x3 248x6 734	9 534x3 248x3 780	5 300
100	Н	3 248	12 484x4 220x4 862	12 484x3 248x3 800	7 070
	П		12 711x3 248x6 734	12 484x3 248x3 780	6 640

\* для надземного в комплектации IIIБ, для подземных - IIB  
 Массы резервуаров являются справочными и уточняются при заказе

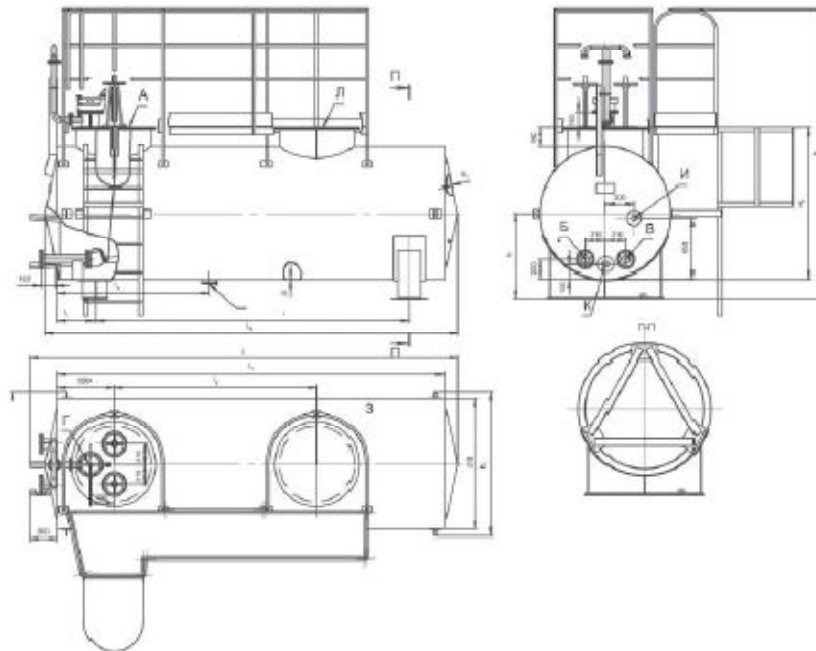
### ЭКСПЛИКАЦИЯ ШТУЦЕРОВ:

Обозначение	Назначение	Условный проход, Ду, мм	Условное давление фланцев, МПа (кгс/см²)
А	Люк для установки оборудования	800	-
Б	Вход среды (наполнение)	80	1,0 (10)
В	Выход среды (опорожнение)	80	1,0 (10)
Г	Установка люка замерного	150	0,25 (2,5)
Д	Установка трубы дыхательной	50	0,25 (2,5)
Е	Установка совмещенного механического дыхательного клапана	50 (100*)	0,25 (2,5)
Е <sub>1</sub>	Установка наконечника вентиляционного	50	0,25 (2,5)
Ж	Установка хлопушки ХЛ-80	80	0,6 (6,0)
З	Установка уровнемера	по требованию заказчика	по требованию заказчика
И	Вход теплоносителя	50	-
К	Выход теплоносителя	50	-
Л	Люк-лаз	800	-
М	Для зачистки (для наземных РГС)	80	-

## РЕЗЕРВУАРЫ ГОРИЗОНТАЛЬНЫЕ СТАЛЬНЫЕ «РГС»

СТО 3615-056-05753336-2006

### РЕЗЕРВУАР НАДЗЕМНЫЙ



### РЕЗЕРВУАР ПОДЗЕМНЫЙ

