

ГАЗОСЕПАРАТОРЫ ГС

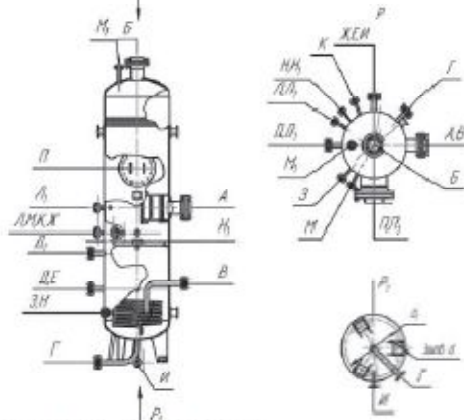
СТО 3615-062-05753336-2012

НАЗНАЧЕНИЕ:

Для очистки попутного газа от жидкости и механических примесей на объектах нефтегазовой отрасли.

ВАРИАНТЫ ИСПОЛНЕНИЙ:

Материальное исполнение	1	2
Минимальная допустимая температура стенки, °С	минус 40	минус 60
Материал основных деталей	09Г2С-12 ГОСТ 19281	09Г2С-14 ГОСТ 19281



ТЕХНИЧЕСКИЕ ХАРАКТЕРИСТИКИ:

Параметр	Значение	
Давление рабочее, МПа	1,4	
Давление расчетное, МПа	1,6	
Давление при гидроиспытании, МПа	в верт. положении	2,0
	в гориз.положении	2,07
Рабочая температура среды, °С, не более	25	
Рабочая температура стенки, °С	50	
Минимально допустимая отрицательная температура стенки, °С	минус 60	
Среда	природный газ, нефть, пластовая вода	
Характеристика среды	класс опасности не более 3 по ГОСТ 12.1.007, взрывоопасная (категория взрывоопасности II А по ГОСТ Р 51330.11, группа взрывоопасной смеси Т3 по ГОСТ Р 51330.5), пожароопасная	
Внутренний объем (вместимость), м ³	8,4	
Прибавка на коррозию, мм	2	
Расчетный срок службы, лет	10	

ТАБЛИЦА ШТУЦЕРОВ:

Обозначение	Назначение	Кол.	Проход условный Ду, мм	Давление условное Ру, МПа	Вылет	Тип уплотнительной поверхности
А	Вход газа	1	200	1,0	200	выступ-впадина
Б	Выход газа	1	200		-	
В	Дренаж	1	80		-	
Г	Для очистки	1	80		-	
Д	Выход жидкости	1	50	4,0	180	
Е _{1,4}	Для сигнализатора и регулятора уровня	4	50		-	
Ж	Для термометра	1	50/M27x2		180	
З	Для клапана предохранительного	1	25		180	
И	Выход газа на факел	1	25		-	
К	Для пропарки	1	25		180	
Л _{1,3}	Для дифманометра	3	25/M27x2	180		
М	Для манометра (для контроля за отсутствием давления)	1	25/M27x2	-		
Н	Для термопреобразователя сопротивления	1	25/M27x2	180		
П	Для отбора давления	1	25/M27x2	180		
Р _{1,4}	Для указателя уровня	4	15	10,0	180	под овальную
С	Вход теплоносителя	1	25	4,0	-	выступ-впадина
Т	Выход теплоносителя	1	25		-	
У _{1,2}	Люк	2	450	1,6	220	-
Ф _{1,2}	Лаз	2	500	-	-	-