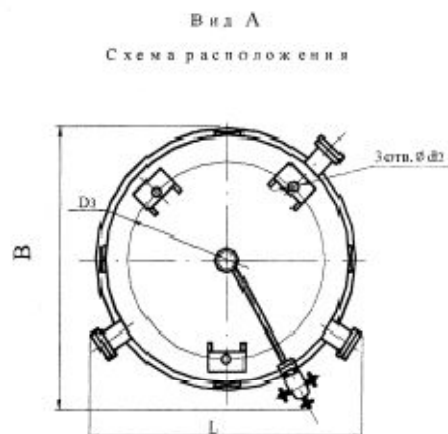
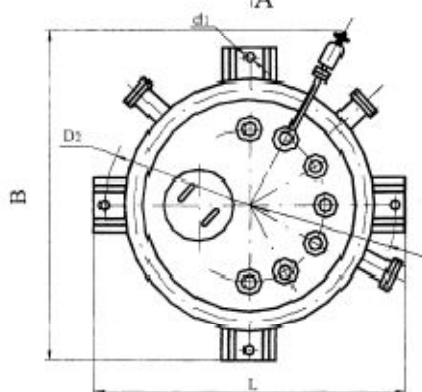
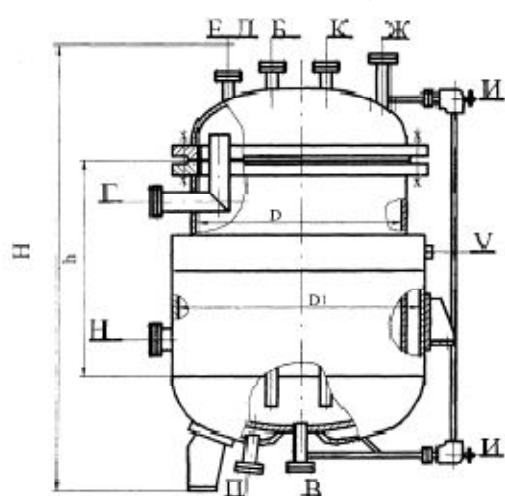


## Вертикальные аппараты с эллиптическими днищем, крышкой и рубашкой.

Предназначены для приема, хранения и выдачи жидких и газообразных сред при условном давлении в аппарате 1 МПа ( $10 \text{ кгс/см}^2$ ) с постоянным или периодическим подогревом (или охлаждением).

Выдача может осуществляться как самотеком, так и перекачиванием среды сжатым воздухом, технологическим или инертным газом.

Давление теплоносителя не более 0,6 МПа ( $6 \text{ кгс/см}^2$ ).



### Основные размеры аппаратов

Объем, м		Площадь поверхности теплообмена, м <sup>2</sup>	D	D <sub>1</sub>	h	Условное обозначение
Номинальный	Рабочий (не более)					
1	0,91	3,4	1000	1100	835	ВЭЭ2-3-1-1,0
2	1,9	4,7	1200	1300	1245	ВЭЭ2-3-2-1,0
3	2,9	3,7	1400	1500	1445	ВЭЭ2-3-3,2-1,0

### Аппараты на опорах-лапах

Условное обозначение	Шифр материального исполнения	D <sub>2</sub>	d <sub>1</sub>	L	B	Общая масса, кг
ВЭЭ2-3-1-1,0	1	1315	24	1355	1355	990
	2					1000
	3					1020
	4					
	5					
	6					
ВЭЭ2-3-2-1,0	1	1545	24	1640	1640	1550
	2					1540
	3					
	4					
	5					1630
	6					
ВЭЭ2-3-3,2-1,0	1	1805	35	1900	1900	2170
	2	1745	24	1840	1840	2140
	3					2155
	4					
	5	1805	35	1900	1900	2310
	6	1745	24	1840	1840	2280

### Аппараты на опорах-стойках

Условное обозначение	Шифр материального исполнения	D <sub>3</sub>	d <sub>2</sub>	L	B	H	Общая масса, кг
ВЭЭ2-3-1-1,0	1	1000	19	1330	1255	1805	990
	2						1000
	3						1020
	4						
	5						
	6						
ВЭЭ2-3-2-1,0	1	1200	24	1505	1445	2325	1570
	2						1560
	3						
	4					2305	1630
	5						
	6						
ВЭЭ2-3-3,2-1,0	1	1360	35	1680	1630	2590	2195
	2						2210
	3						
	4					2585	2340
	5						
	6						