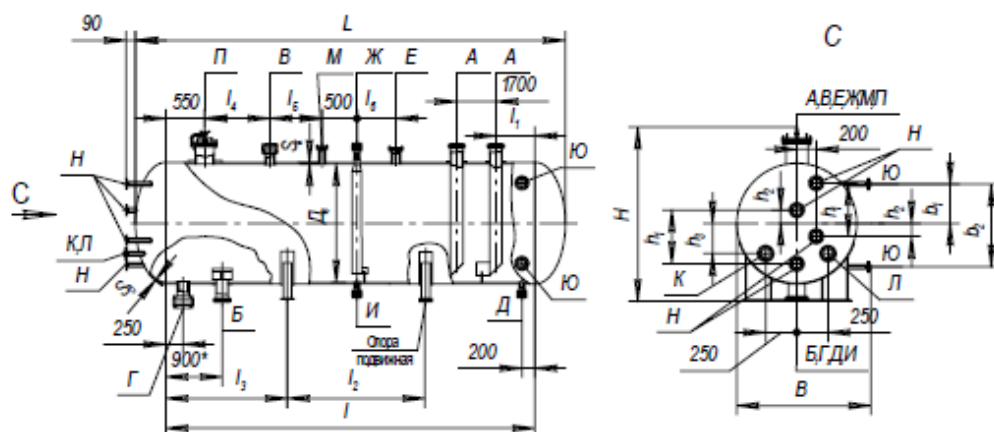


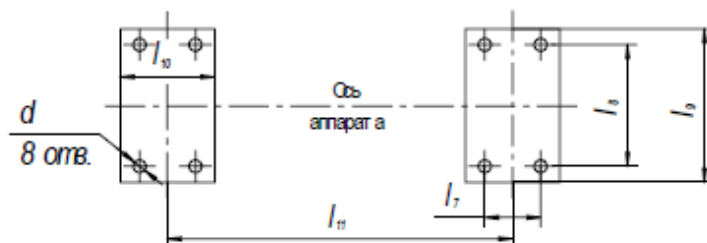
Аппараты типа 1 объемом 50; 80; 100; 200 м³



Примечание:

* Для аппаратов объемом 200 м³ принимать 1100 мм

Схема расположения отверстий в опорах



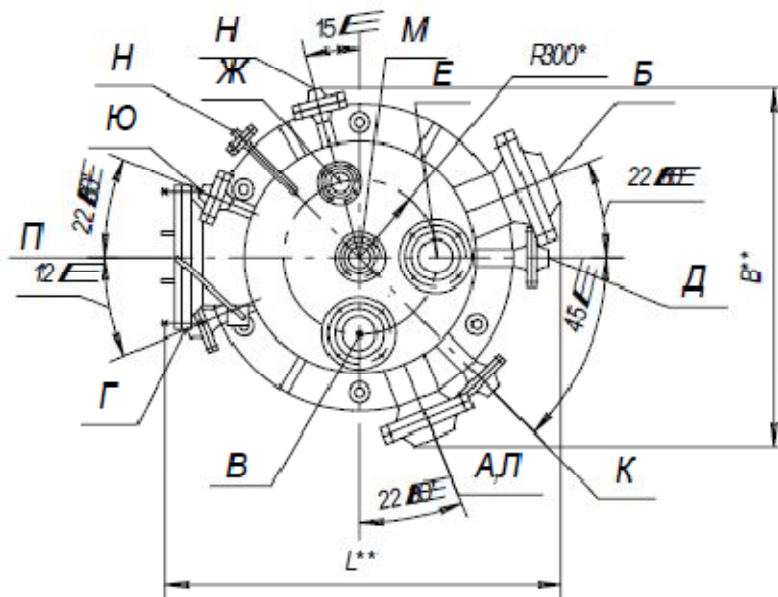
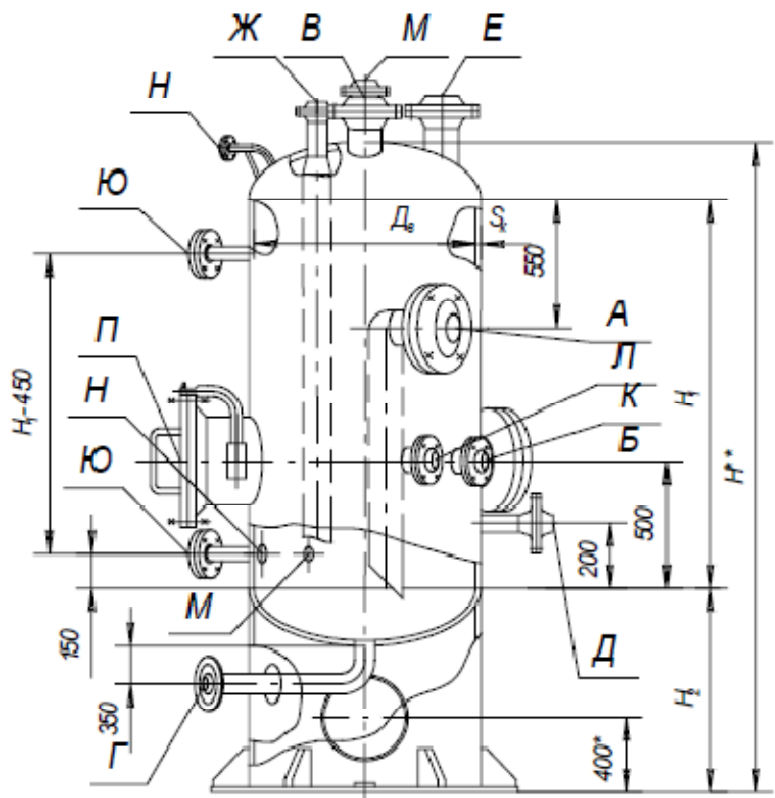
Параметры и размеры аппаратов типа 1 объемом 50, 80, 100, 200 м³

Объем, м ³	Давление условное, МПа (шк/кш ²)	D _ш	S	S _ш	l ₁	l ₂	l ₃	l ₄	l ₅	l ₆	l ₇	l ₈	l ₉	l ₁₀	l ₁₁	l	d	L'	B'	H'	Масса*, кг
50	1,0 (10)	2400	10	12	850	6700	1500	1500	700	700	200	1800	2140	450	6700	9700	28	11240	2590	3070	8865
	1,6 (16)		14	14														11240	2600	3080	11410
	2,5 (25)		20	20														11320	2600	3318	15940
80	0,8 (8,0)	3000	10	12	850	6000	1900	1150	800	700	200	2200	2680	460	6000	8800	28	11585	3165	3630	13370
	1,0 (10)		12	14														11625	3178	3648	13752
	1,6 (16)		16	20														11640	3180	3648	17250
	2,5 (25)		22	25														11700	3200	3680	23100
	0,8 (8,0)		10	12														13980	3185	3630	14980
100	1,0 (10)	3000	12	14	850	8000	2080	1150	1350	700	200	2300	2680	460	8000	12160	28	13980	3185	3630	15253
	1,6 (16)		16	20														14000	3178	3648	19920
	2,5 (25)		22	25														14300	3190	3680	27215
	0,8 (8,0)		10	12														13980	3185	3630	14980
200	1,0 (10)	3400	12	16	850	13000	3400	1150	2200	700	200	2300	3010	450	13000	19800	28	22130	3365	4075	29000

* Размеры для справок

1075
Со снятым
краном и
рейкой
и люка

Аппараты типа 2



Примечание:

* Для аппаратов объемом 16 м³ и более имеют размер 750 мм

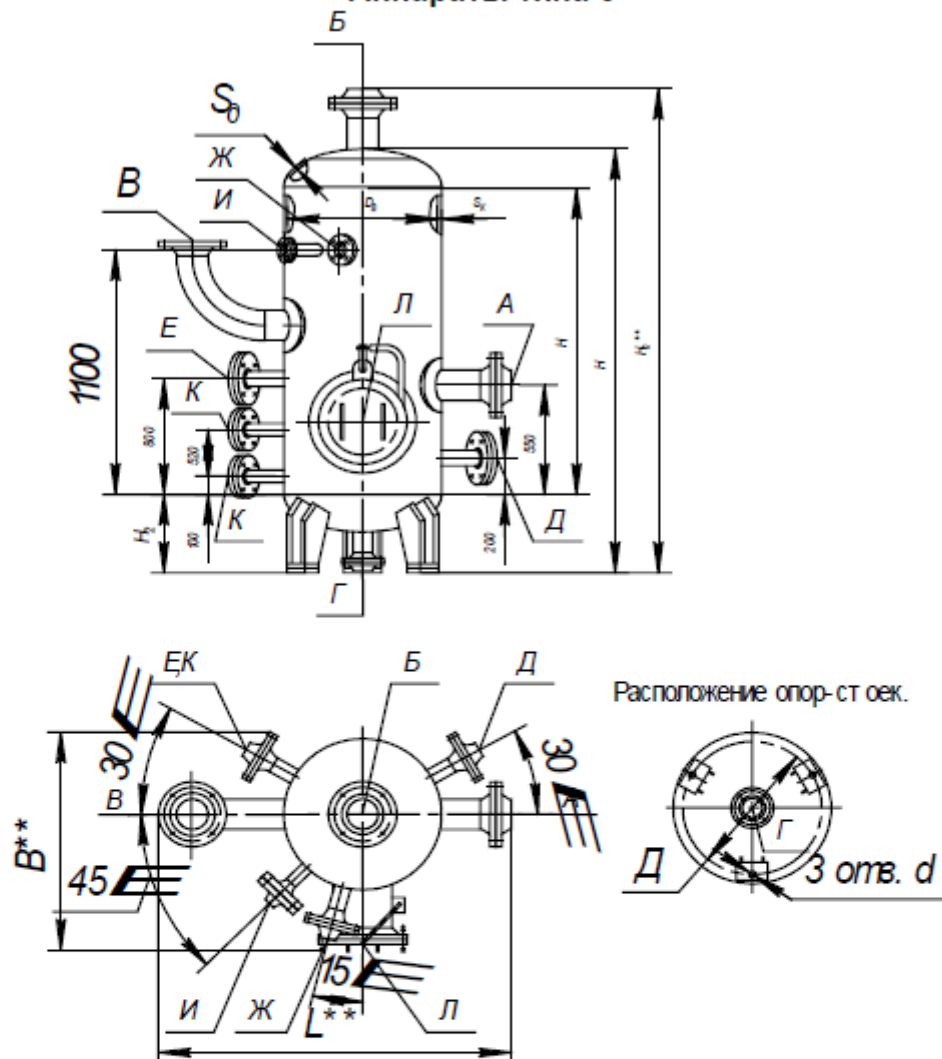
** Размеры для справок

Параметры и размеры аппаратов типа 2

Размеры, мм

Объем, м ³	Давление условное , МПа (кгс/см ²)	D _э	S	S _{дн}	H ₁	H ₂	L''	B''	H''	Масса, кг
2	1,6 (16)	1000	8	8	2200	1075	1575	1470	3780	1250
	2,5 (25)		10	10		1085	1600	1500	3800	1544
4	1,0 (10)	1200	8	8	3000	1075	1765	1670	4600	1800
	1,6 (16)		8	8		1085	1765	1670	4600	1814
	2,5 (25)		12	12		1110	1780	1685	4710	2350
6,3	1,0 (10)	1600	8	10	2500	1105	2170	2050	4270	2360
	1,6 (16)		10	10		1110	2170	2050	4270	2568
	2,5 (25)		14	14		1125	2225	2100	4310	3326
8	1,0 (10)	1600	8	10	3300	1105	2170	2100	4860	2550
	1,6 (16)		10	10		1110	2170	2100	4860	2870
	2,5 (25)		14	14		2125	2175	2110	4860	3750
10	1,0 (10)	1600	8	10	4400	1105	2170	2050	6170	2903
	1,6 (16)		10	10		1110	2170	2050	6170	3346
	2,5 (25)		14	14		1125	2225	2100	6210	4366
16	0,8 (8,0)	2000	8	10	4200	1525	2570	2400	6505	3830
	1,0 (10)		10	10		1525	2570	2400	6505	4250
25	1,0 (10)	2400	10	12	4500	1535	2970	2800	7155	5860
	1,6 (16)		14	14		1560	2980	2810	7190	7140
32	1,0 (10)	2400	10	12	6000	1535	2970	2800	8400	6785
	1,6 (16)		14	14		1565	2980	2810	8460	8665
50	0,8 (8,0)	2400	10	12	9700	1535	2975	2865	12150	9760
	1,0 (10)		12	12		1560	2975	2865	12150	11100
	1,6 (16)		14	14		1565	2980	2870	12155	12500
80	0,8 (8,0)	3000	10	14	9800	1570	3540	3540	12485	13550
	1,0 (10)		12	14		1580	3540	3500	12485	15000
	1,6 (16)		16	16		1585	3545	3500	12485	16630
	2,5 (25)		27	24		1620	3545	3505	12530	22250
100	0,8 (8,0)	3000	10	14	12300	1580	3545	3500	14140	15660
	1,0 (10)		12	14		1580	3545	3505	14140	17600
	1,6 (16)		18	20		1590	3550	3510	14160	23820
	2,5 (25)		24	25		1630	3570	3525	14170	30560

Аппараты типа 3



Примечание:

** Размеры для справок

Назначение и условные проходы штуцеров аппаратов типа 3

Обозначение	Назначение	Объем аппарата, м ³		
		2; 4	6,3; 8; 10	16; 25
		Проход условный Ду, мм		
А	Вход продукта	200	250	300
Б	Выход продукта			
В	Для предохранительного клапана	150		200
Г	Дренаж	80		100
Д	Пропарка	50		
Е	Для термометра	50		
Ж	Для преобразователя			
И	Для манометра	25		
К	Для указателя уровня	25		
Л	Люк - лаз	450		

Параметры и размеры аппаратов типа 3

Размеры в мм

Объем м, м ³	Давление условное, МПа (кгс/см ²)	D _в	S	S _{дн}	H	H ₁	H ₂	D'	d	n	L''	B''	H ₀ ''	Масса, кг
2	1,6 (16)	1000	8	8	2960	2200	475	920	24	3	1410	1350	3210	1000
	2,5 (25)		10	10										1250
4	1,0 (10)	1200	6	8	3895	3000	560	1100	35	3	1850	1540	4190	1086
	1,6 (16)		8	8										1265
	2,5 (25)		12	12	3935	580	1970							
6,3	1,0 (10)	1600	8	10	3670	2500	720	1410	35	3	2240	1920	3945	1750
	1,6 (16)		10	10	3675		725				2000			
	2,5 (25)		12	12	3695	730	2255	1940	3985	2720				
8	1,0 (10)	1600	8	8	4470	3300	720	1410	35	3	2245	1925	4740	2000
	1,6 (16)		10	10	4475		725				2250			
	2,5 (25)		14	14	4485	730	2255	1935	4785	3150				
10	1,0 (10)	1600	8	10	5575	4400	720	1410	35	3	2240	1920	5845	2800
	1,6 (16)		10	12	5580		725				2800			
	2,5 (25)		14	16	5590	730	2250	1935	5870	3850				
16	1,0 (10)	2000	8	10	5640	4200	890	1810	42	3	2855	2320	5910	3050
	1,6 (16)		12	12	5645		895				3960	2860	5920	3960
25	1,0 (10)	2400	10	10	6225	4500	1075	2210	42	3	3128	2655	6455	4660
	1,6 (16)		16	16	6280		1105				3130	2655	6455	5940

* Размеры при заказе

** Размеры для справок